

FRE

Notice originale



SÉCATEUR SUR BATTERIE 150 VINION & PRUNION

Notice d'Instruction

26_116772-H
03/2019

LIRE ATTENTIVEMENT LE GUIDE DE
L'UTILISATEUR AVANT TOUTE UTILISATION

TABLE DES MATIÈRES

INTRODUCTION	5
SÉCURITÉ	6
AVERTISSEMENTS DE SÉCURITÉ GÉNÉRAUX POUR L'OUTIL ÉLECTRIQUE	6
<i>SÉCURITÉ DE LA ZONE DE TRAVAIL</i>	6
<i>SÉCURITÉ ÉLECTRIQUE</i>	6
<i>SÉCURITÉ DES PERSONNES</i>	7
<i>UTILISATION ET ENTRETIEN DE L'OUTIL ÉLECTRIQUE</i>	7
<i>UTILISATION DES OUTILS FONCTIONNANT SUR BATTERIES ET PRÉCAUTIONS D'EMPLOI</i>	8
<i>ENTRETIEN</i>	8
<i>GESTION DE LA FIN DE VIE DE VOTRE OUTIL</i>	8
AVERTISSEMENTS DE SÉCURITÉ POUR LE SÉCATEUR ÉLECTRONIQUE	8
MESURES DE SÉCURITÉ LIÉES A L'USAGE DE LA BATTERIE	9
MESURES DE SÉCURITÉ LIÉES A L'USAGE DU CHARGEUR "PELLENC"	10
SIGNAUX DE SÉCURITÉ	10
ÉQUIPEMENT DE PROTECTION INDIVIDUEL	11
DESCRIPTIFS ET CARACTÉRISTIQUES TECHNIQUES	12
DESCRIPTIF DE L'ENSEMBLE SÉCATEUR + BATTERIE + CHARGEUR	12
DESCRIPTIF DE LA TÊTE DE COUPE	13
CARACTÉRISTIQUES TECHNIQUES DES SÉCATEURS	13
<i>VINION</i>	13
<i>PRUNION</i>	14
CARACTÉRISTIQUES TECHNIQUES DES BATTERIES	14
TEMPS DE CHARGE DES BATTERIES 150 ET 150P EN FONCTION DU CHARGEUR UTILISÉ	14
MISE EN SERVICE	15
MISE EN PLACE DU HOLSTER SÉCATEUR SUR LA CEINTURE	15
MISE EN PLACE DU HOLSTER SÉCATEUR SUR LA CUISSE	16
MISE EN PLACE DU CORDON ET DU BRASSARD	18
UTILISATION	18
CONSEILS D'UTILISATION	18
MODES D'UTILISATION	19
GÂCHETTE OPTIQUE	20
LES CHANGEMENTS DE MODE	21
<i>LES MODES U1 / U2 / U3 / U4</i>	21
<i>MODES DE RÉGLAGES "FONCTIONNEL"</i>	21
<i>MODES DE PARAMÉTRAGE</i>	23
LA BATTERIE	24
<i>MISE EN CHARGE</i>	24
ENTRETIEN	26

AFFILAGE	26
RÉGLAGE DU SERRAGE DE LA LAME	27
CHANGEMENT DE LAME OU D'AXES	27
REPLACEMENT DE LA BATTERIE	30
ENTRETIEN DU CHARGEUR	30
AUTRES ENTRETIENS	30
INCIDENTS ET DÉPANNAGE	30
RÉCAPITULATIF DES MESSAGES DE L'AFFICHEUR DE LA BATTERIE ET DES SIGNAUX SONORES	30
TRANSPORT / STOCKAGE	31
STOCKAGE	31
ACCESSOIRES ET CONSOMMABLES	32
LES GARANTIES	32
GARANTIES GÉNÉRALES	32
GARANTIE LÉGALE	32
GARANTIE COMMERCIALE PELLENC	33
SERVICE APRÈS-VENTE PAYANT	34
GARANTIES PARTICULIÈRES	34
DÉCLARATIONS DE CONFORMITÉ	35
DÉCLARATION "CE" DE CONFORMITÉ : VINION	35
DÉCLARATION "CE" DE CONFORMITÉ : PRUNION	36
DÉCLARATION "CE" DE CONFORMITÉ : BATTERIE 150	37
DÉCLARATION "CE" DE CONFORMITÉ : BATTERIE 150P	38
DÉCLARATION "UE" DE CONFORMITÉ : CHARGEUR CB5010HV	39
DÉCLARATION "UE" DE CONFORMITÉ : CHARGEUR CB5004HV	40

1. INTRODUCTION

Cher client(e),

Nous vous remercions pour l'achat de votre Sécateur sur batterie 150 Vinion & Prunion . Correctement utilisé et entretenu, ce matériel vous procurera des années de satisfaction.

Avertissement



Votre appareil contient de nombreux matériaux valorisables ou recyclables. Confiez celui-ci à votre revendeur ou à défaut dans un centre service agréé pour que son traitement soit effectué.



Prendre connaissance de la réglementation en vigueur dans votre pays en matière de protection de l'environnement liée à votre activité.

Avertissement



Il est impératif que vous preniez connaissance de LA TOTALITÉ de ce guide de l'utilisateur avant d'utiliser l'outil ou de procéder à des opérations d'entretien. Conformez-vous scrupuleusement aux instructions et illustrations présentes dans ce document.

Tout au long de ce guide de l'utilisateur, vous trouverez des mises en garde et des renseignements intitulés : REMARQUE, AVERTISSEMENT / ATTENTION.

Une REMARQUE fournit des renseignements complémentaires, éclaire un point ou explique une étape à suivre dans son détail.

La mise en garde AVERTISSEMENT ou ATTENTION est utilisée pour identifier une procédure qui, si négligée ou incorrectement exécutée, peut entraîner des dommages matériels et/ou corporels graves.

La mise en garde G indique que si les procédures ou instructions ne sont pas respectées, les dommages ne seront pas couverts par la garantie et les frais de réparation seront à la charge du propriétaire.

Sur l'outil, des signaux de sécurité rappellent également les consignes à adopter en matière de sécurité. Localisez et lisez ces signaux avant d'utiliser l'outil. Remplacez immédiatement tout signal partiellement illisible ou endommagé.

Se reporter à la rubrique «SIGNAUX DE SÉCURITÉ» pour le schéma de localisation des signaux de sécurité apposés sur l'outil.

Aucune partie de ce manuel ne peut être reproduite sans autorisation écrite de la société PELLENC. Les illustrations présentes dans ce manuel sont données à titre indicatif et ne sont en aucun cas contractuelles. La société PELLENC se réserve le droit d'apporter à ses produits toute modification ou amélioration qu'elle juge nécessaire sans devoir les communiquer aux clients déjà en possession d'un modèle similaire. Ce manuel fait partie intégrante de l'outil et doit l'accompagner en cas de cession.

2. SÉCURITÉ

2.1. AVERTISSEMENTS DE SÉCURITÉ GÉNÉRAUX POUR L'OUTIL ÉLECTRIQUE



Avertissement

Lire tous les avertissements de sécurité, les instructions, les illustrations et les spécifications fournis avec cet outil électrique. Ne pas suivre les instructions énumérées ci-dessous peut provoquer un choc électrique, un incendie et/ou une blessure sérieuse.

Note

Conserver tous les avertissements et toutes les instructions pour pouvoir s'y reporter ultérieurement.

Le terme "outil électrique" dans les avertissements fait référence à votre outil électrique alimenté par le secteur (avec cordon d'alimentation) ou votre outil électrique fonctionnant sur batterie (sans cordon d'alimentation).

2.1.1. SÉCURITÉ DE LA ZONE DE TRAVAIL

1. **Conserver la zone de travail propre et bien éclairée.** Les zones en désordre ou sombres sont propices aux accidents.
2. **Ne pas faire fonctionner les outils électriques en atmosphère explosive, par exemple en présence de liquides inflammables, de gaz ou de poussières.** Les outils électriques produisent des étincelles qui peuvent enflammer les poussières ou les fumées
3. **Maintenir les enfants et les personnes présentes à l'écart pendant l'utilisation de l'outil électrique.** Les distractions peuvent vous faire perdre le contrôle de l'outil.

2.1.2. SÉCURITÉ ÉLECTRIQUE

1. **Il faut que les fiches de l'outil électrique soient adaptées au socle. Ne jamais modifier la fiche de quelque façon que ce soit. Ne pas utiliser d'adaptateurs avec des outils électriques à branchement de terre.** Des fiches non modifiées et des socles adaptés réduisent le risque de choc électrique.
2. **Éviter tout contact du corps avec des surfaces reliées à la terre telles que les tuyaux, les radiateurs, les cuisinières et les réfrigérateurs.** Il existe un risque accru de choc électrique si votre corps est relié à la terre.
3. **Ne pas exposer les outils électriques à la pluie ou à des conditions humides.** La pénétration d'eau à l'intérieur d'un outil électrique augmente le risque de choc électrique.
4. **Ne pas maltraiter le cordon. Ne jamais utiliser le cordon pour porter, tirer ou débrancher l'outil électrique. Maintenir le cordon à l'écart de la chaleur, du lubrifiant, des arêtes vives ou des parties en mouvement.** Des cordons endommagés ou emmêlés augmentent le risque de choc électrique.
5. **Lorsqu'on utilise un outil électrique à l'extérieur, utiliser un prolongateur adapté à l'utilisation extérieure.** L'utilisation d'un cordon adapté à l'utilisation extérieure réduit le risque de choc électrique.
6. **Si l'usage d'un outil électrique dans un emplacement humide est inévitable, utiliser une alimentation protégée par un dispositif à courant différentiel résiduel (RCD).** L'usage d'un RCD réduit le risque de choc électrique.

Note

Le terme "dispositif à courant résiduel (RCD)" peut être remplacé par le terme "disjoncteur-détecteur de fuites à la terre (GFCI, ground fault circuit interrupter)" ou "interrupteur de circuit de fuite à la terre (ELCB, earth leakage circuit breaker)".

2.1.3. SÉCURITÉ DES PERSONNES

1. **Rester vigilant, regarder ce que vous êtes en train de faire et faire preuve de bon sens dans votre utilisation de l'outil électrique. Ne pas utiliser un outil électrique lorsque vous êtes fatigué ou sous l'emprise de drogues, de l'alcool ou de médicaments.** Un moment d'inattention en cours d'utilisation d'un outil électrique peut entraîner des blessures graves.
2. **Utiliser un équipement de protection individuelle. Toujours porter une protection pour les yeux.** Les équipements de protection individuelle tels que les masques contre les poussières, les chaussures de sécurité antidérapantes, les casques ou les protections auditives utilisés pour les conditions appropriées réduisent les blessures.
3. **Éviter tout démarrage intempestif. S'assurer que l'interrupteur est en position arrêt avant de brancher l'outil au secteur et/ou au bloc de batteries, de le ramasser ou de le porter.** Porter les outils électriques en ayant le doigt sur l'interrupteur ou brancher des outils électriques dont l'interrupteur est en position marche est source d'accidents.
4. **Retirer toute clé de réglage avant de mettre l'outil électrique en marche.** Une clé laissée fixée sur une partie tournante de l'outil électrique peut donner lieu à des blessures.
5. **Ne pas se précipiter. Garder une position et un équilibre adaptés à tout moment.** Cela permet un meilleur contrôle de l'outil électrique dans des situations inattendues.
6. **S'habiller de manière adaptée. Ne pas porter de vêtements amples ou de bijoux. Garder les cheveux et les vêtements à distance des parties en mouvement.** Des vêtements amples, des bijoux ou les cheveux longs peuvent être pris dans des parties en mouvement.
7. **Si des dispositifs sont fournis pour le raccordement d'équipements pour l'extraction et la récupération des poussières, s'assurer qu'ils sont connectés et correctement utilisés.** Utiliser des collecteurs de poussière peut réduire les risques dus aux poussières.
8. **Rester vigilant et ne pas négliger les principes de sécurité de l'outil sous prétexte que vous avez l'habitude de l'utiliser.** Une fraction de seconde d'inattention peut provoquer une blessure grave.

2.1.4. UTILISATION ET ENTRETIEN DE L'OUTIL ÉLECTRIQUE

1. **Ne pas forcer l'outil électrique. Utiliser l'outil électrique adapté à votre application.** L'outil électrique adapté réalise mieux le travail et de manière plus sûre au régime pour lequel il a été construit.
2. **Ne pas utiliser l'outil électrique si l'interrupteur ne permet pas de passer de l'état de marche à arrêt et inversement.** Tout outil électrique qui ne peut pas être commandé par l'interrupteur est dangereux et il faut le réparer.
3. **Débrancher la fiche de la source d'alimentation et/ou enlever le bloc de batteries, s'il est amovible, avant tout réglage, changement d'accessoires ou avant de ranger l'outil électrique.** De telles mesures de sécurité préventives réduisent le risque de démarrage accidentel de l'outil électrique.
4. **Conserver les outils électriques à l'arrêt hors de la portée des enfants et ne pas permettre à des personnes ne connaissant pas l'outil électrique ou les présentes instructions de le faire fonctionner.** Les outils électriques sont dangereux entre les mains d'utilisateurs novices.
5. **Observer la maintenance des outils électriques et des accessoires. Vérifier qu'il n'y a pas de mauvais alignement ou de blocage des parties mobiles, des pièces cassées ou toute autre condition pouvant affecter le fonctionnement de l'outil électrique. En cas de dommages, faire réparer l'outil électrique avant de l'utiliser.** De nombreux accidents sont dus à des outils électriques mal entretenus.
6. **Garder affûtés et propres les outils permettant de couper.** Des outils destinés à couper correctement entretenus avec des pièces coupantes tranchantes sont moins susceptibles de bloquer et sont plus faciles à contrôler.
7. **Utiliser l'outil électrique, les accessoires et les lames etc., conformément à ces instructions, en tenant compte des conditions de travail et du travail à réaliser.** L'utilisation de l'outil électrique pour des opérations différentes de celles prévues peut donner lieu à des situations dangereuses.
8. **Il faut que les poignées et les surfaces de préhension restent sèches, propres et dépourvues d'huiles et de graisses.** Des poignées et des surfaces de préhension glissantes rendent impossibles la manipulation et le contrôle en toute sécurité de l'outil dans les situations inattendues.

2.1.5. UTILISATION DES OUTILS FONCTIONNANT SUR BATTERIES ET PRÉCAUTIONS D'EMPLOI

1. **Ne recharger qu'avec le chargeur spécifié par le fabricant.** Un chargeur qui est adapté à un type de bloc de batteries peut créer un risque de feu lorsqu'il est utilisé avec un autre type de bloc de batteries.
2. **N'utiliser les outils électriques qu'avec des blocs de batteries spécifiquement désignés.** L'utilisation de tout autre bloc de batteries peut créer un risque de blessure et de feu.
3. **Lorsqu'un bloc de batteries n'est pas utilisé, le maintenir à l'écart de tout autre objet métallique, par exemple trombones, pièces de monnaie, clés, clous, vis ou autres objets de petite taille qui peuvent donner lieu à une connexion d'une borne à une autre.** Le court-circuitage des bornes d'une batterie entre elles peut causer des brûlures ou un feu.
4. **Dans de mauvaises conditions, du liquide peut être éjecté de la batterie; éviter tout contact. En cas de contact accidentel, nettoyer à l'eau. Si le liquide entre en contact avec les yeux, rechercher en plus une aide médicale.** Le liquide éjecté des batteries peut causer des irritations ou des brûlures.
5. **Ne pas utiliser un bloc de batteries ou un outil fonctionnant sur batteries qui a été endommagé ou modifié.** Les batteries endommagées ou modifiées peuvent avoir un comportement imprévisible provoquant un feu, une explosion ou un risque de blessure.
6. **Ne pas exposer un bloc de batteries ou un outil fonctionnant sur batteries au feu ou à une température excessive.** Une exposition au feu ou à une température supérieure à 130 °C (ou 265°F) peut provoquer une explosion.

Note

La température "130°C" peut être remplacée par la température "265°F"

7. **Suivre toutes les instructions de charge et ne pas charger le bloc de batteries ou l'outil fonctionnant sur batteries hors de la plage de températures spécifiée dans les instructions.** Un chargement incorrect ou à des températures hors de la plage spécifiée de températures peut endommager la batterie et augmenter le risque de feu.

2.1.6. ENTRETIEN

1. **Faire entretenir l'outil électrique par un réparateur qualifié utilisant uniquement des pièces de rechange identiques.** Cela assure le maintien de la sécurité de l'outil électrique.
2. **Ne jamais effectuer d'opération d'entretien sur des blocs de batteries endommagés.** Il convient que l'entretien des blocs de batteries ne soit effectué que par le fabricant ou les fournisseurs de service autorisés.

2.1.7. GESTION DE LA FIN DE VIE DE VOTRE OUTIL

1. **Lorsque l'outil arrive en fin de vie, PELLENC tient à disposition la fiche de fin de vie des matériels.** La fiche de fin de vie donne les instructions relatives au retrait en toute sécurité des composants.

2.2. AVERTISSEMENTS DE SÉCURITÉ POUR LE SÉCATEUR ÉLECTRONIQUE

1. Ne jamais modifier le connecteur de quelque façon que ce soit.
2. Cet outil peut causer des blessures graves. Lire attentivement les instructions relatives à son maniement correct, à sa mise en service, son entretien, démarrage et arrêt. Se familiariser avec toutes ses commandes et son utilisation correcte.
3. Lorsque la machine n'est pas utilisée, éteindre systématiquement la batterie (les deux diodes doivent être éteintes.)
4. Avant de démarrer l'outil, s'assurer que la lame n'est en contact avec aucun objet.
5. Ne jamais utiliser l'outil s'il est abîmé, mal réglé ou monté de façon incomplète.
6. Ne jamais enlever ou inhiber une sécurité. Faire réparer la sécurité en cas de dysfonctionnement.
7. Ne jamais désaccoupler le cordon électrique de l'outil sans avoir vérifié que les diodes rouge et verte à gauche et à droite de l'écran de la batterie soient éteintes.

8. Ne transportez jamais le sécateur par le cordon d'alimentation.
9. Ne démontez pas le sécateur.
10. N'essayez pas de couper des bois de section trop grosse ou d'autres matériaux que le bois.
11. Veuillez effectuer un essai avant d'utiliser la machine pour vérifier son bon fonctionnement.

Batterie éteinte (2 diodes éteintes)



Batterie allumée (diode rouge et diode verte allumées)



2.3. MESURES DE SÉCURITÉ LIÉES A L'USAGE DE LA BATTERIE

1. En cas d'inutilisation du bloc-batterie, le conserver à distance d'autres objets métalliques tels que trombones, pièces, clés, clous, vis ou autres petits objets métalliques pouvant créer une connexion d'une borne à une autre. Créer un court-circuit entre les bornes des batteries peut causer des brûlures ou un incendie.
2. Placez la batterie hors de portée des enfants et sur un support non combustible.
3. Ne pas gêner son refroidissement.
4. Ne pas utiliser ou laisser la batterie près d'une source de chaleur (> 60 °C).
5. Ne pas laisser la batterie sous un soleil ardent.
6. Ne pas exposer la batterie aux micro-ondes et hautes pressions.
7. Ne pas immerger la batterie dans l'eau.
8. La charge de la batterie doit se faire dans un local aéré et sec dont la température est comprise entre 10 °C et 25 °C maximum, et à l'abri de l'humidité.
9. En cas de non-utilisation de la batterie pendant 10 jours, la batterie se décharge automatiquement jusqu'à atteindre son taux de charge de stockage, puis se met en veille. Un échauffement de celle-ci se produit durant cette phase.
10. Dans le temps, la capacité de votre batterie diminue. Lorsqu'elle atteint la moitié de son autonomie d'origine, il y a lieu de remplacer celle-ci.
11. La batterie peut perdre de 1 à 4 % de sa capacité lorsqu'elle est exposée à une température supérieure ou égale à 55 °C pendant une semaine.
12. Le lieu de charge doit être équipé d'un extincteur de classe D (pour feux métaux) en état de marche.
13. Dans le cadre d'expédition d'outil complet ou de batterie, respecter les normes en vigueur.

- Outil complet avec une batterie : produit classé UN3481 classe 9.
 - Batterie seule : produit classé UN3480 classe 9.
14. L'utilisation d'une batterie différente de celle fournie par Pellenc s.a. est dangereuse (risque d'accidents corporels graves). Dans ce cas, Pellenc s.a. dégage son entière responsabilité.
 15. La batterie doit être protégée de tout choc et doit être positionnée et calée pendant les phases de transport.
 16. En cas de fumée suspecte, mettre la batterie à l'extérieur du local de charge ou du véhicule de transport, le plus loin possible de toute matière combustible.
 17. Ne jamais stocker une batterie dont la capacité est inférieure à 50%. La recharger avant le stockage dans le cas où la valeur est inférieure à 50%.
 18. Dans des conditions inappropriées, un liquide peut s'écouler des batteries; éviter tout contact. En cas de contact accidentel, rincer à l'eau. En cas de contact avec les yeux, contacter un médecin. Le liquide s'écoulant des batteries peut causer des irritations ou des brûlures.
 19. N'utiliser les outils électriques Pellenc qu'avec des bloc-batteries conçus à cet effet. L'utilisation d'autres blocs-batteries peut présenter un risque de blessure et d'incendie.
 20. Recharger uniquement avec le chargeur indiqué par le fabricant. Un chargeur adapté à un type de bloc-batteries peut présenter un risque d'incendie s'il est utilisé avec un autre bloc-batteries.
 21. Ne pas utiliser la batterie pour une application autre que celle initialement prévue (utilisation exclusive des outils Pellenc).
 22. En fin de vie, la batterie doit être ramenée au distributeur agréé auprès duquel l'outil a été acheté afin d'être recyclée conformément à la réglementation sur les déchets.
 23. Boîtier fragile contenant une carte électronique et du lithium.

2.4. MESURES DE SÉCURITÉ LIÉES A L'USAGE DU CHARGEUR "PELLENC"

1. Pendant son fonctionnement, la température du chargeur peut atteindre 60 °C. Aucune matière inflammable ne doit se trouver à moins de 1.5 mètre du chargeur et de la batterie.
2. Placez le chargeur hors de portée des enfants et sur un support non combustible.
3. Ne pas gêner son refroidissement.
4. Le chargeur livré avec la batterie est destiné à la recharge de celle-ci. Ne pas charger des batteries non rechargeables.
5. Le lieu de charge doit être équipé d'un extincteur de classe D (pour feux métaux) en état de marche.
6. Si le cordon de sortie est coupé ou endommagé, le chargeur complet doit être ramené au distributeur agréé auprès duquel l'outil a été acheté afin d'éviter tout danger.
7. Recharger uniquement avec le chargeur "PELLENC" indiqué par le fabricant. Un chargeur adapté à un type de bloc-batteries peut présenter un risque d'incendie s'il est utilisé avec un autre bloc-batteries.
8. Ce chargeur est conçu pour charger les batteries outils Pellenc au lithium.
9. Ne pas l'utiliser à d'autres fins.
10. Il convient de surveiller les enfants, pour s'assurer qu'ils ne jouent pas avec le chargeur.
11. Vérifiez que le câble ne peut pas être plié et qu'il ne touche pas des surfaces chaudes ou des bords tranchants.
12. Assurez une bonne aération pendant la charge.
13. Ne jamais recouvrir le chargeur. Ce chargeur ne doit pas être utilisé à l'extérieur.
14. Attention à ne pas exposer la prise d'alimentation à l'eau.
15. Ne jamais mettre en charge une batterie endommagée.
16. Le branchement au réseau doit être conforme aux réglementations électriques nationales.
17. Vérifiez le câblage du chargeur avant toute utilisation. Ne jamais utiliser le chargeur si le câblage est endommagé.
18. Pendant la charge de la batterie, placer le chargeur sur un support ininflammable, à plus de 1.5 m de tout objet inflammable.

2.5. SIGNAUX DE SÉCURITÉ



Ne pas exposer à la pluie.



Lire le manuel d'utilisation.



Matériel devant être utilisé à une température comprise entre -5 °C et +35 °C.



Batterie de technologie lithium-ion.

En fin de vie, la batterie doit être ramenée au distributeur agréé auprès duquel l'outil a été acheté afin d'être recyclée conformément à la réglementation sur les déchets.



Outil respectant les normes CE.



BATTERY Li-Ion
REFERENCE 112315
ULIB 150

43.2V x 3.45Ah = 150Wh
IEC/EN 61960
43.2V --- 3.30Ah
12INR19/66

A utiliser uniquement avec le chargeur batterie PELENC modèle } - CB5004HV
Usar sólo con el cargador de batería PELENC del modelo } - CB5010HV
For use only with PELENC's battery charger model
Nur zur Verwendung mit dem Ladegerät Modell PELENC
Só usar com o carregador de bateria PELENC
Per l'utilizzo solo con il caricabatteria modello PELENC











BATTERY Li-Ion
REFERENCE 126501
ULIB 150P

43.2V x 3.00Ah = 130Wh
IEC/EN 61960
43.2V --- 2.95Ah
12INR19/66

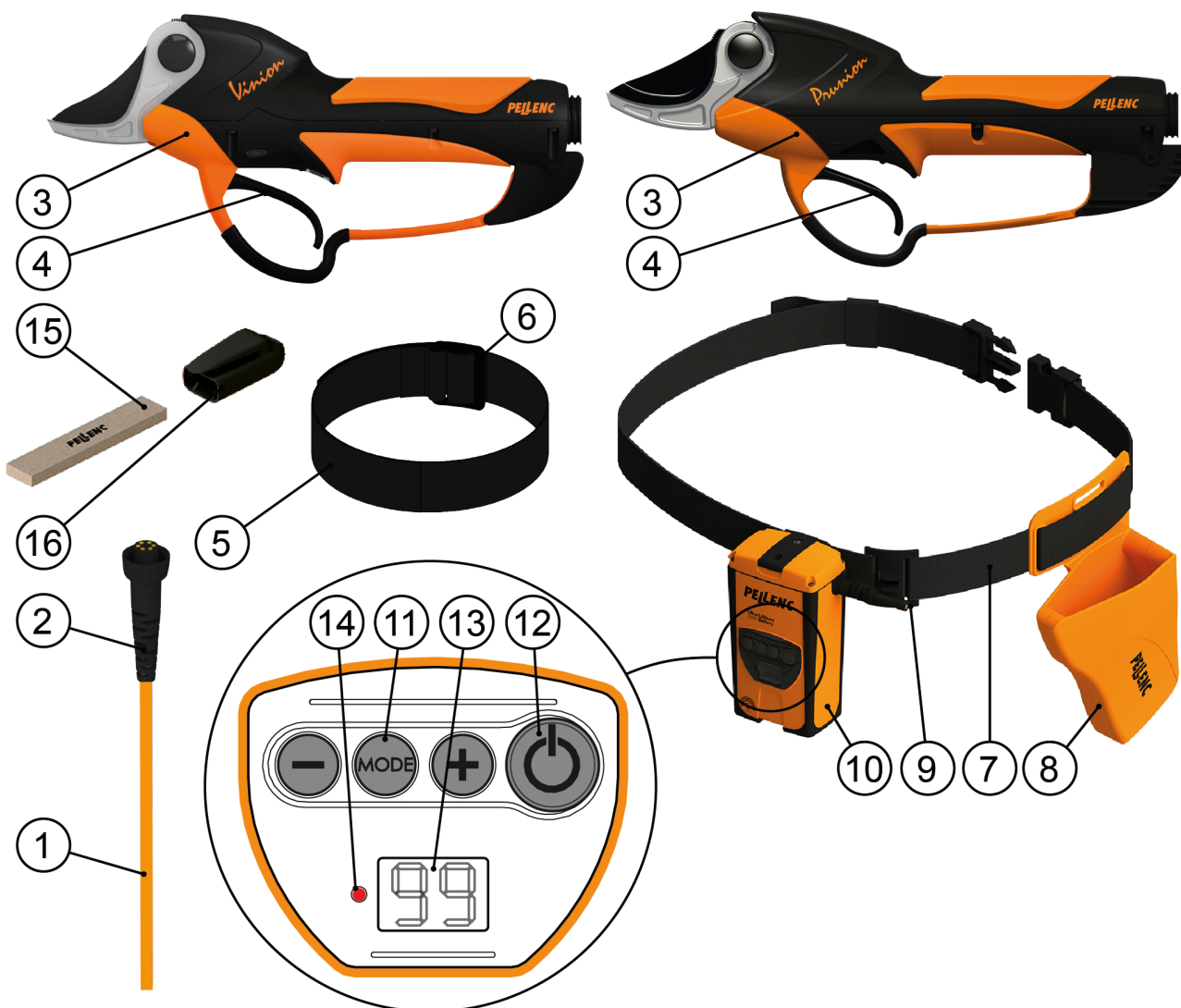
A utiliser uniquement avec le chargeur batterie PELENC modèle } - CB5004HV
Usar sólo con el cargador de batería PELENC del modelo } - CB5010HV
For use only with PELENC's battery charger model
Nur zur Verwendung mit dem Ladegerät Modell PELENC
Só usar com o carregador de bateria PELENC
Per l'utilizzo solo con il caricabatteria modello PELENC

2.6. ÉQUIPEMENT DE PROTECTION INDIVIDUEL

	Équipement	Port
	1 Casque de sécurité	--
	2 Visière de protection	Recommandé
	3 Gants résistants	Recommandé
	4 Chaussures de sécurité	Obligatoire
	5 Dispositif antibruit	--
	6 lunette de protection	obligatoire
	7 Veste ou manchettes	Recommandé
	8 Pantalon de travail	Recommandé

3. DESCRIPTIFS ET CARACTÉRISTIQUES TECHNIQUES

3.1. DESCRIPTIF DE L'ENSEMBLE SÉCATEUR + BATTERIE + CHARGEUR

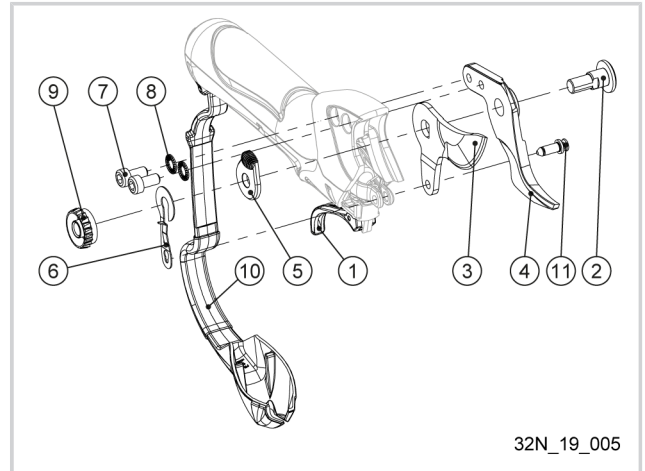


- | | |
|------------------------------|------------------------------------|
| 1. Cordon sécateur | 10. Batterie 150 |
| 2. Fiche connecteur sécateur | 11. Bouton de changement de mode |
| 3. Sécateur | 12. Bouton ON/OFF |
| 4. Gâchette | 13. Afficheur de capacité batterie |
| 5. Brassard élastique | 14. Diode ON/OFF |
| 6. Clip de brassard | 15. Pierre d'affûtage |
| 7. Ceinture réglable | 16. Support de pierre d'affûtage |
| 8. Holster | |
| 9. Clip de ceinture | |

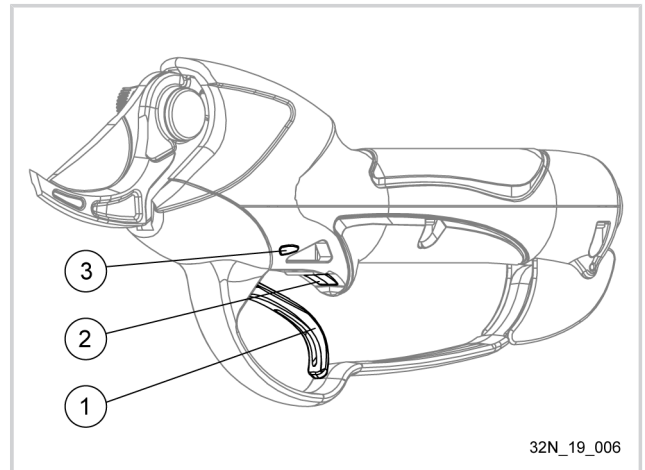
26N_19_003

3.2. DESCRIPTIF DE LA TÊTE DE COUPE

- 1. Gâchette
- 2. Axe de lame
- 3. Lame
- 4. Crochet
- 5. Rondelle de réglage moletée
- 6. Lame de blocage
- 7. Vis CHC M6
- 8. Rondelle frein
- 9. Molette de serrage
- 10. Garde
- 11. Axe épaulé de biellettes



- 1. Gâchette
- 2. Capteur optique
- 3. Diode outil



3.3. CARACTÉRISTIQUES TECHNIQUES DES SÉCATEURS

3.3.1. VINION

Capacité de coupe	jusqu'à 35 mm suivant le type de bois
Tension d'alimentation du sécateur	43,2 V
Puissance moyenne	180 W
Autonomie	Fonction de l'utilisation et du type de batterie
Poids du sécateur	680 g

Valeurs totales de vibrations (somme vectorielle triaxiale) déterminées conformément à la norme EN 62841-1 (incertitude de $K=1.5 \text{ m/s}^2$)	$a_h < 2.5 \text{ m/s}^2$
--	---------------------------

Valeur de bruit mesurée d'après la norme EN 62841-1	
Niveau de puissance sonore mesuré (incertitude de $K=3 \text{ dB}$)	$L_{WA}=80 \text{ dB MAX}$
Niveau de pression maximum acoustique au poste de travail mesuré (incertitude de $K=3 \text{ dB}$)	$L_{pA}=70 \text{ dB MAX}$

3.3.2. PRUNION

Capacité de coupe	jusqu'à 45 mm suivant le type de bois
Tension d'alimentation du sécateur	43,2 V
Puissance moyenne	250 W
Autonomie	Fonction de l'utilisation et du type de batterie
Poids du sécateur	860 g

Valeurs totales de vibrations (somme vectorielle triaxiale) déterminées conformément à la norme EN 62841-1 (incertitude de $K=1.5 \text{ m/s}^2$)	$a_h = 0.92 \text{ m/s}^2$
--	----------------------------

Valeur de bruit mesurée d'après la norme EN 62841-1	
Niveau de puissance sonore mesuré (incertitude de $K=3 \cdot \text{dB}$)	$L_{WA}=81.1 \text{ dB}$
Niveau de pression maximum acoustique au poste de travail mesuré (incertitude de $K=3 \cdot \text{dB}$)	$L_{pA}=70.1 \text{ dB}$

3.4. CARACTÉRISTIQUES TECHNIQUES DES BATTERIES

Désignation	Ulib 150
Tension d'alimentation nominale	43,2 V
Type de la batterie	12 éléments regroupés en 1 pack
Capacité de la batterie	3,45 Ah
Puissance de la batterie	864 W
Energie de la batterie	150 Wh
Autonomie	En fonction de l'outil
Poids de l'ensemble batterie	845 grammes (sans cordon)

Désignation	Ulib 150P
Tension d'alimentation nominale	43,2 V
Type de la batterie	12 éléments regroupés en 1 pack
Capacité de la batterie	3 Ah
Puissance de la batterie	1728 W
Energie de la batterie	130 Wh
Autonomie	En fonction de l'outil
Poids de l'ensemble batterie	845 grammes (sans cordon)

3.5. TEMPS DE CHARGE DES BATTERIES 150 ET 150P EN FONCTION DU CHARGEUR UTILISÉ

Batterie	150		150P	
	70%	100%	70%	100%
Chargeur CB5004 (0.4A)	6h	9h30	5h15	8h30

Batterie	150		150P	
% de charge	70%	100%	70%	100%
Chargeur CB5010 (1A)	2h30	4h30	2h	4h

Important

L'adaptateur référencé 132371 assure la compatibilité entre le chargeur CB5010 et les batteries 150 et 150P

4. MISE EN SERVICE

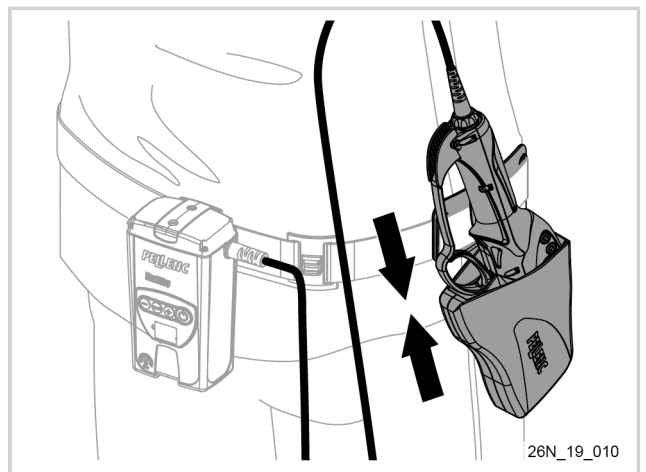
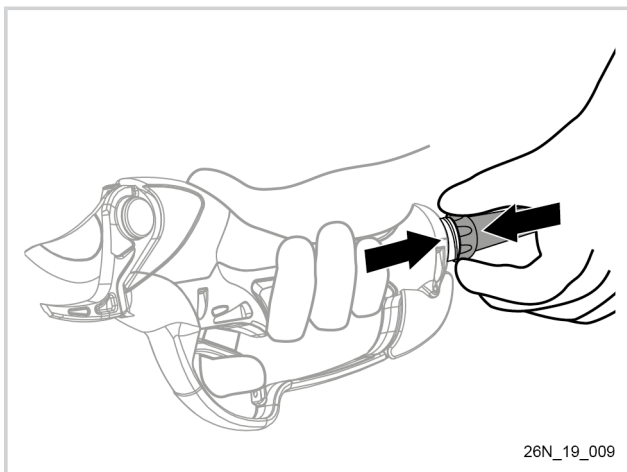
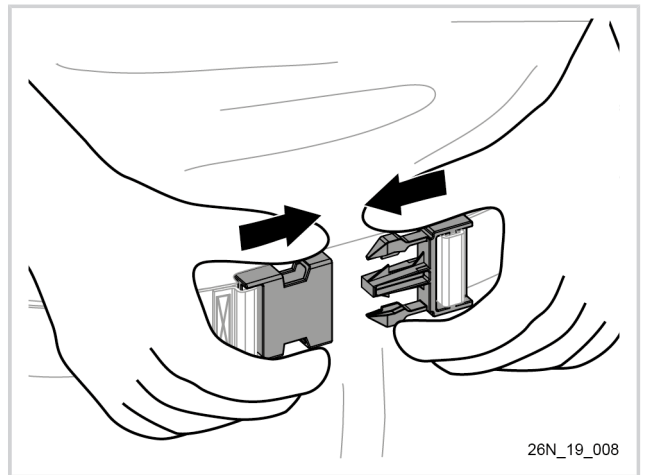
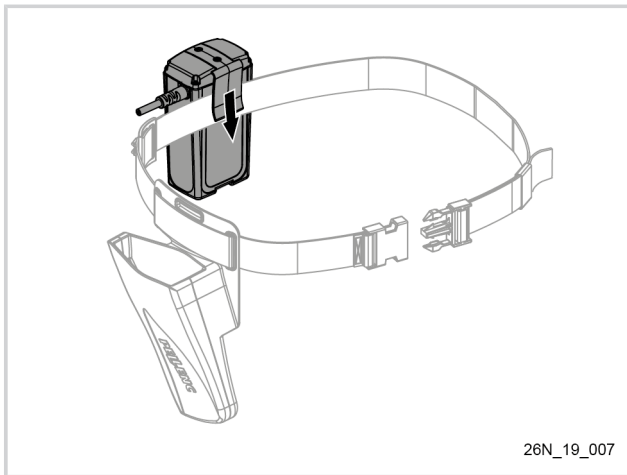
1. Sortir le sècheur, la batterie et la ceinture de leur emballage.
2. Vérifier que la batterie est bien éteinte

Avant d'utiliser la batterie pour la première fois, effectuer une charge complète (99 % fixe). (Voir ???)

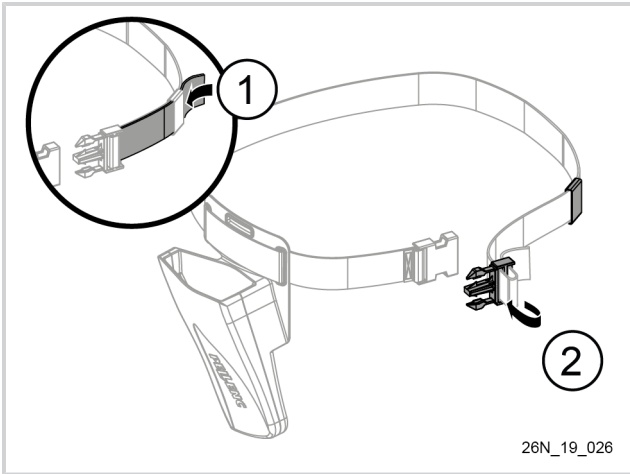
Note

Compte tenu de la précision d'usinage des composants du sècheur, pour parvenir aux performances optimales, un rodage de 2 à 3 jours est utile et vous permettra d'apprécier la réduction de la consommation et du bruit.

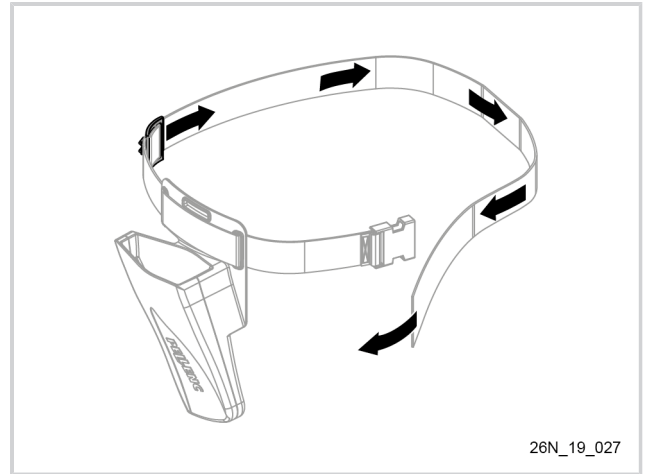
4.1. MISE EN PLACE DU HOLSTER SÉCATEUR SUR LA CEINTURE



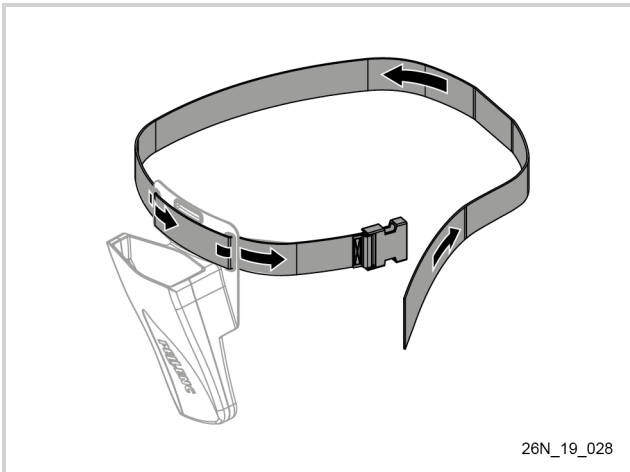
4.2. MISE EN PLACE DU HOLSTER SÉCATEUR SUR LA CUISSE



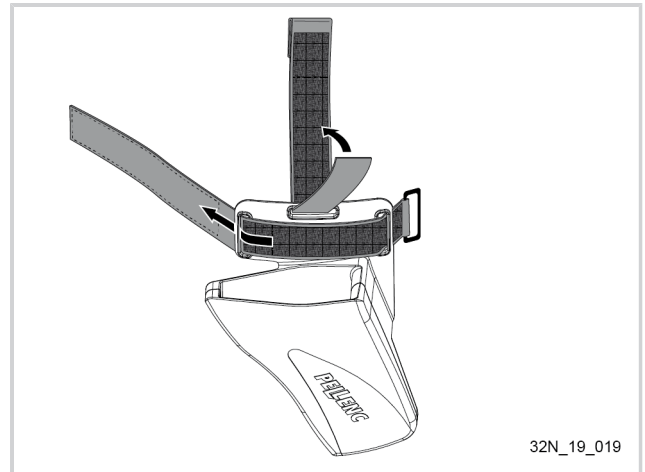
26N_19_026



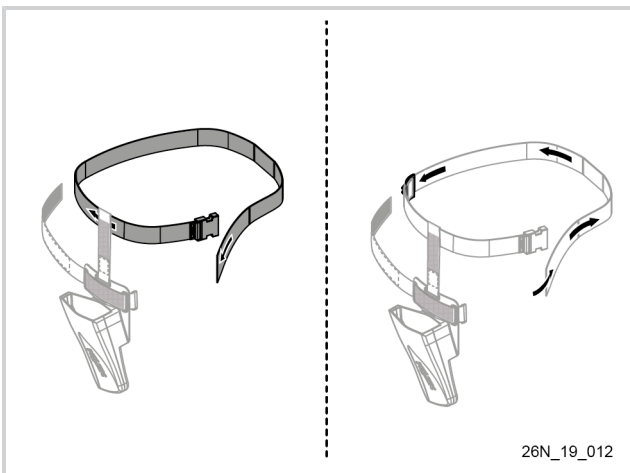
26N_19_027



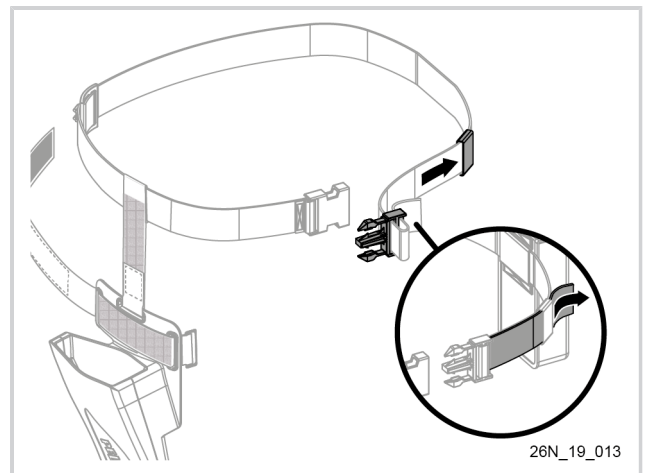
26N_19_028



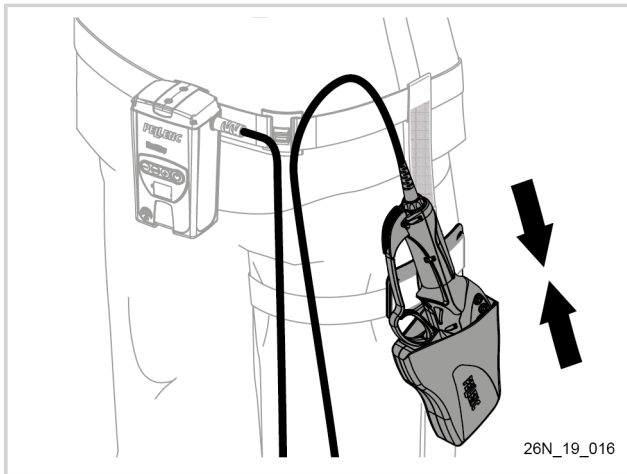
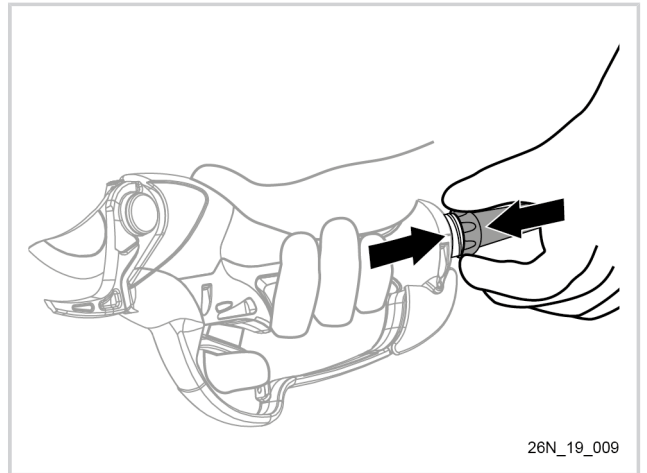
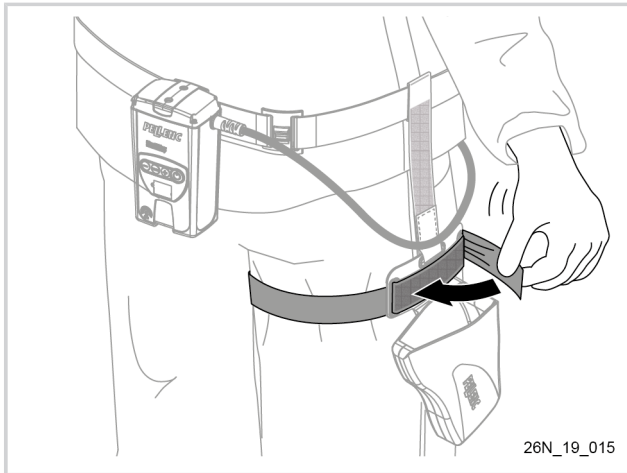
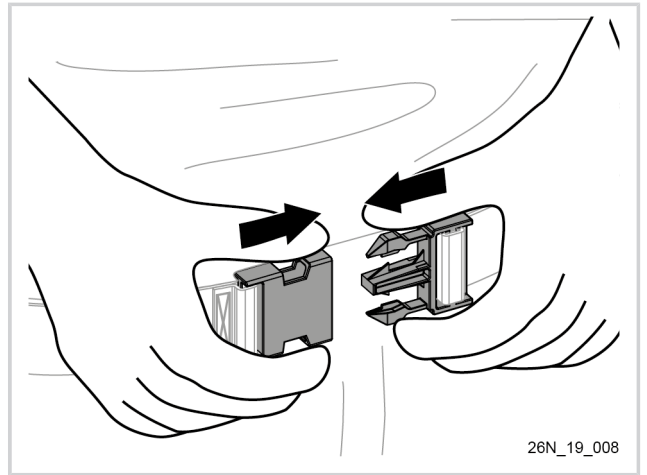
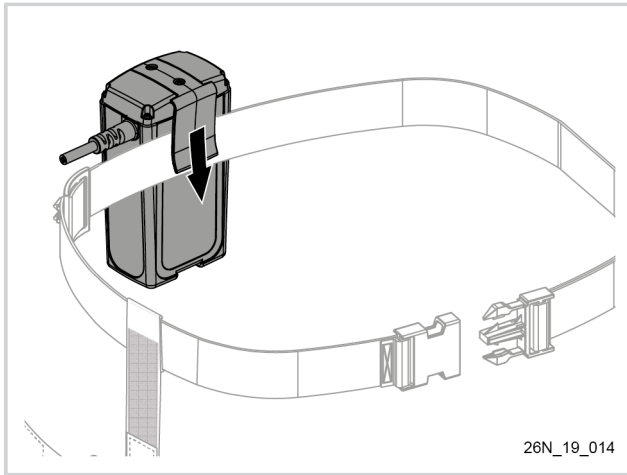
32N_19_019



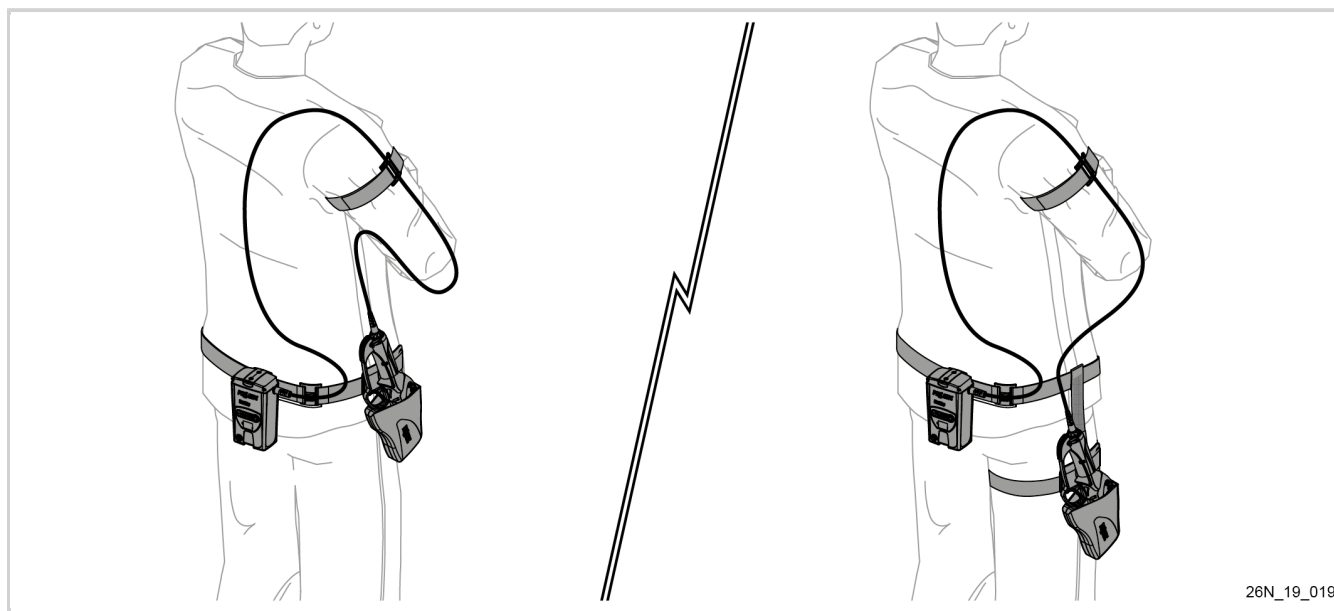
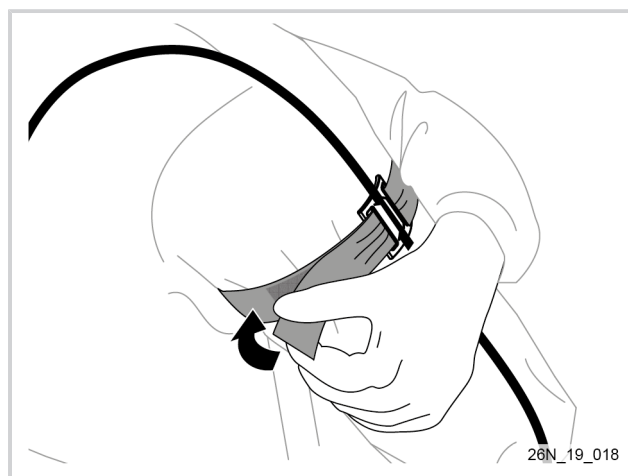
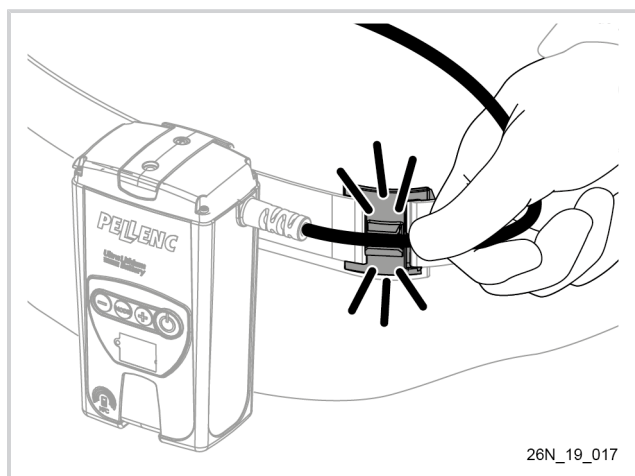
26N_19_012



26N_19_013



4.3. MISE EN PLACE DU CORDON ET DU BRASSARD



5. UTILISATION

5.1. CONSEILS D'UTILISATION

- Prendre toutes les précautions utiles afin d'éviter d'accrocher le cordon d'alimentation du sécateur dans les branches. Pour ce faire, attachez le cordon au bras à l'aide du brassard fourni. (voir page 15 ou 17)
- L'autonomie et la durée de vie du sécateur dépendent essentiellement du bon affilage et du bon réglage du serrage de la lame.
- Il est impératif d'enlever la bavure (morfil) du tranchant de la lame et de réaliser le premier rafraichissement dès les 15 premières minutes.
- Nous vous recommandons de ne pas débrancher le sécateur du bloc « batterie » après son utilisation quotidienne, mais de l'enrouler autour du bloc « batterie » et de repositionner ceux-ci dans leur mallette.

Différents modes d'utilisation sont disponibles pour correspondre au mieux à vos habitudes de travail mais aussi pour économiser l'énergie de la batterie. La batterie est livrée dans le mode le plus performant.

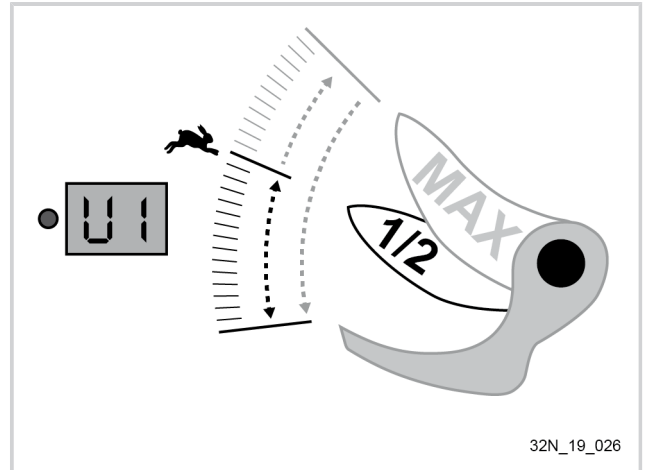
- Ces modes sont indiqués sur l'afficheur.
- En sortie d'usine, le sécateur est réglé en mode "performance" (U1)

5.2. MODES D'UTILISATION

présentation des types de fonctionnement disponibles

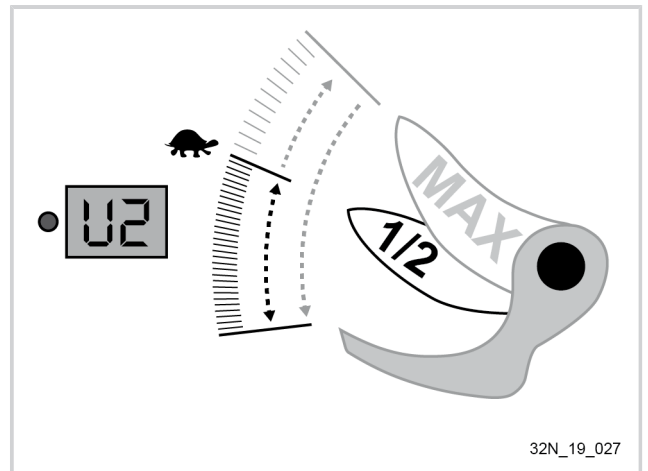
Mode U1: PERFORMANCE

- Fonctionnement progressif rapide avec demi-ouverture.
- La diode du sécateur est verte en fonctionnement.
- La diode du sécateur clignote en vert en veille.



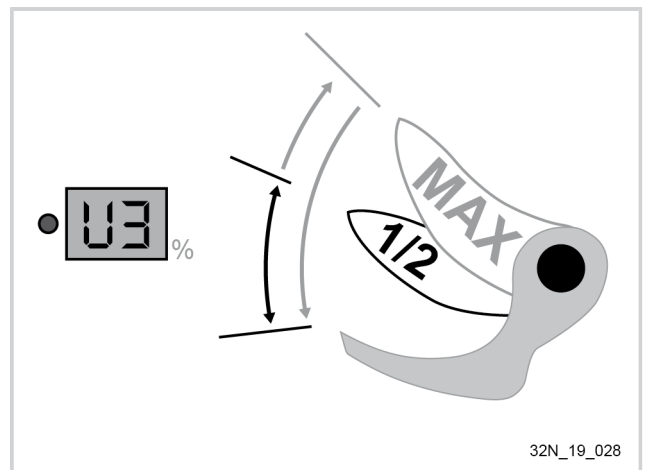
Mode U2: CONFORT ECONOMOME

- Fonctionnement progressif souple avec demi-ouverture.
- La diode du sécateur clignote en alternant le vert et le rouge en fonctionnement.
- La diode du sécateur clignote en alternant le vert et le rouge plus rapidement en veille.



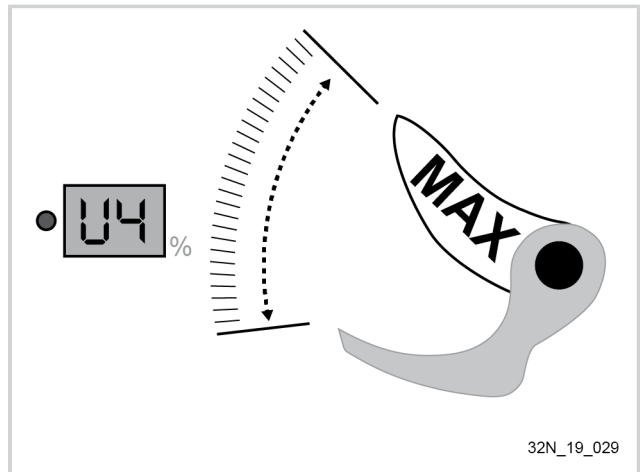
Mode U3: TOUT OU RIEN

- Fonctionnement rapide "tout ou rien" avec demi-ouverture.
- La diode du sécateur est rouge en fonctionnement.
- La diode du sécateur clignote en rouge en veille.



Mode U4: PROGRESSIF (mode usine) 

- Fonctionnement progressif rapide sans demi-ouverture.
- La diode du sécateur est orange en fonctionnement.
- La diode du sécateur clignote en orange en veille.

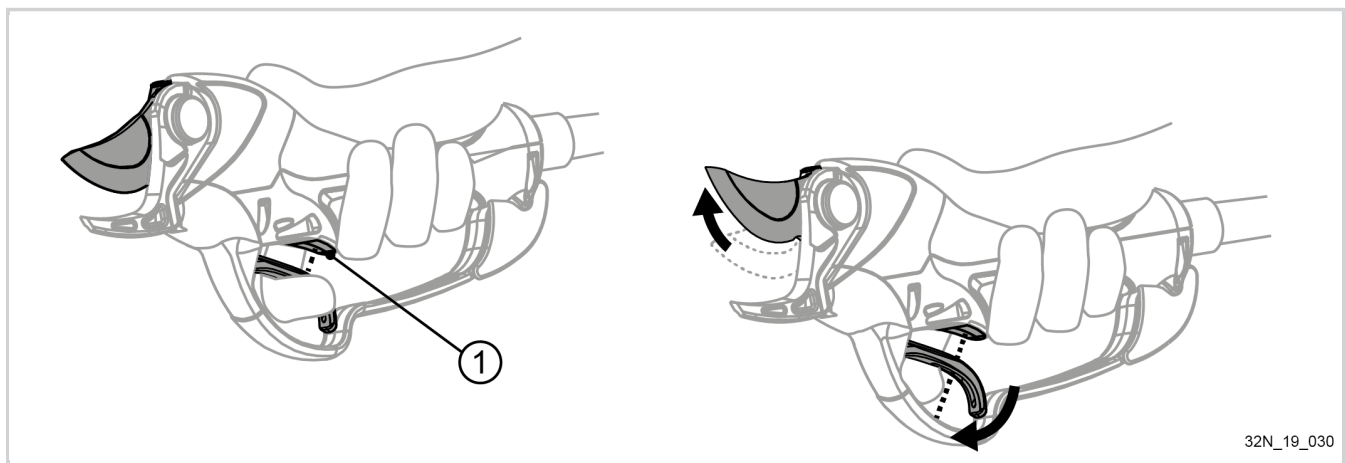


32N_19_029

Note

Retirer le doigt de la gâchette ouvre en grande ouverture quelque soit la fonction choisie.

5.3. GÂCHETTE OPTIQUE



32N_19_030

La lame reste en demi-ouverture tant que la système optique (1) détecte que votre doigt est sur la gâchette. Lorsque votre doigt lâche la gâchette, le système optique commande la pleine ouverture de la lame.

Cette possibilité facilite la coupe des petits bois en économisant de l'énergie. Après quelques minutes d'utilisation, ce système optique devient incurtounable dans votre travail au quotidien.

Note

Selon les gants utilisés, ceux-ci peuvent avoir une influence sur le fonctionnement de la gâchette optique. Nous préconisons de ne pas utiliser de gants noirs.

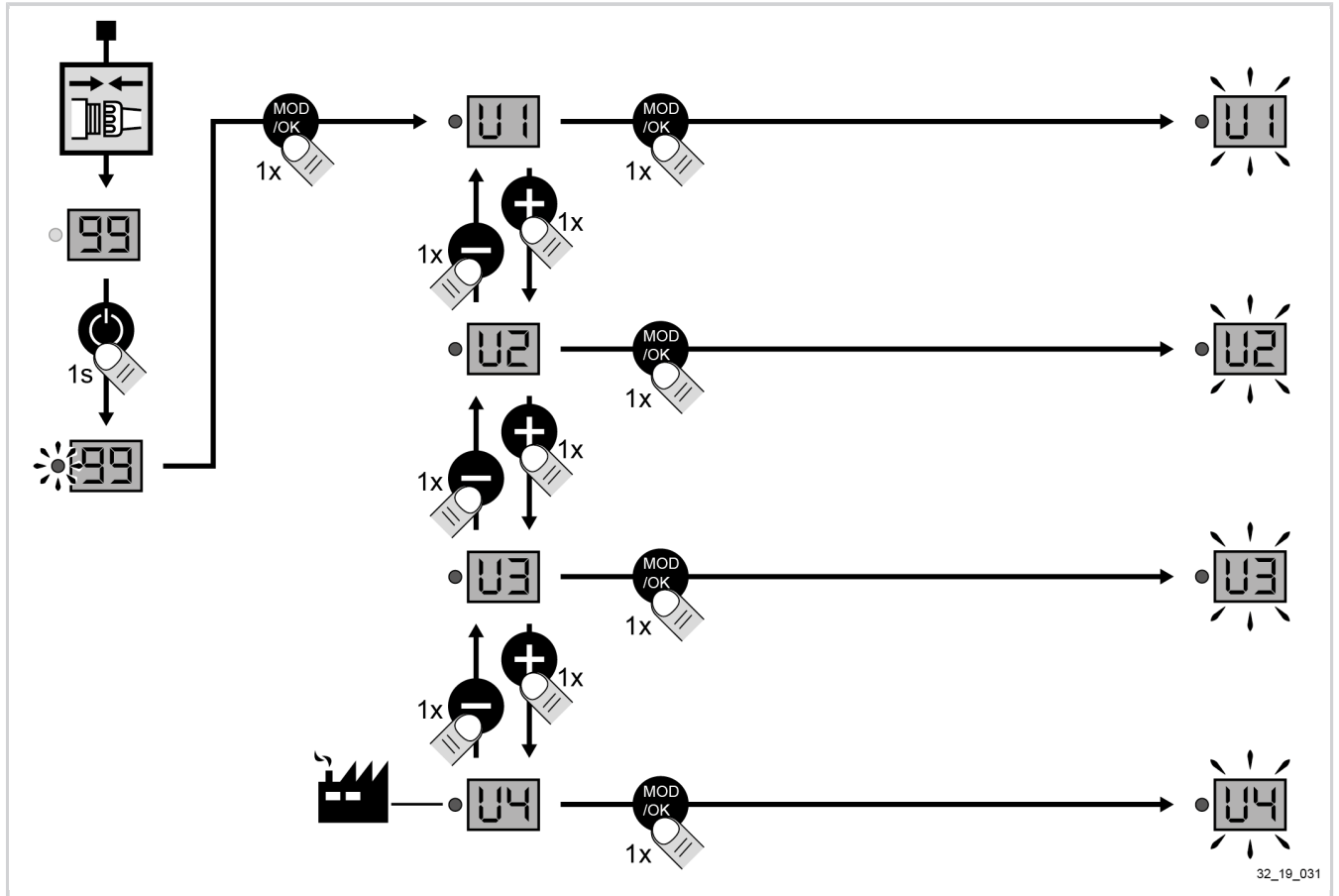
Important

Si la gâchette optique ne fonctionne plus correctement, il faut vérifier qu'il n'y a rien qui obstrue la fente de la gâchette, ou nettoyer la fenêtre du capteur optique avec de l'alcool ménager.

5.4. LES CHANGEMENTS DE MODE

5.4.1. LES MODES U1 / U2 / U3 / U4

1. Allumer la batterie avec l'outil branché,
2. appuyer sur le bouton "mode",
3. Choisir les modes U1, U2, U3 ou U4 en appuyant sur + ou - ,
4. Appuyer sur le bouton "mode" pour OK.

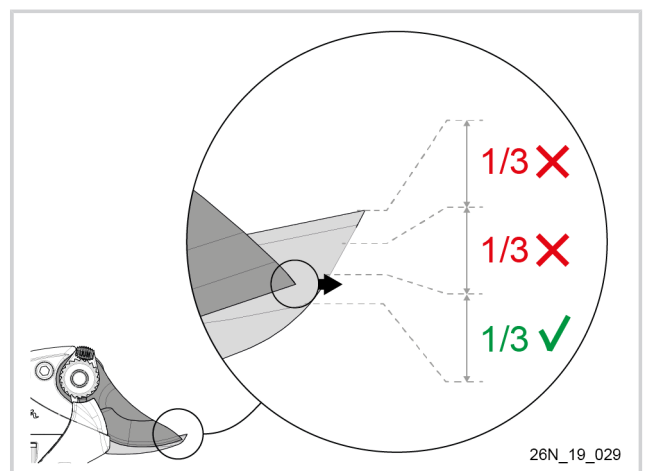


32_19_031

5.4.2. MODES DE RÉGLAGES "FONCTIONNEL"

Mode F5 : réglage croisement de lame

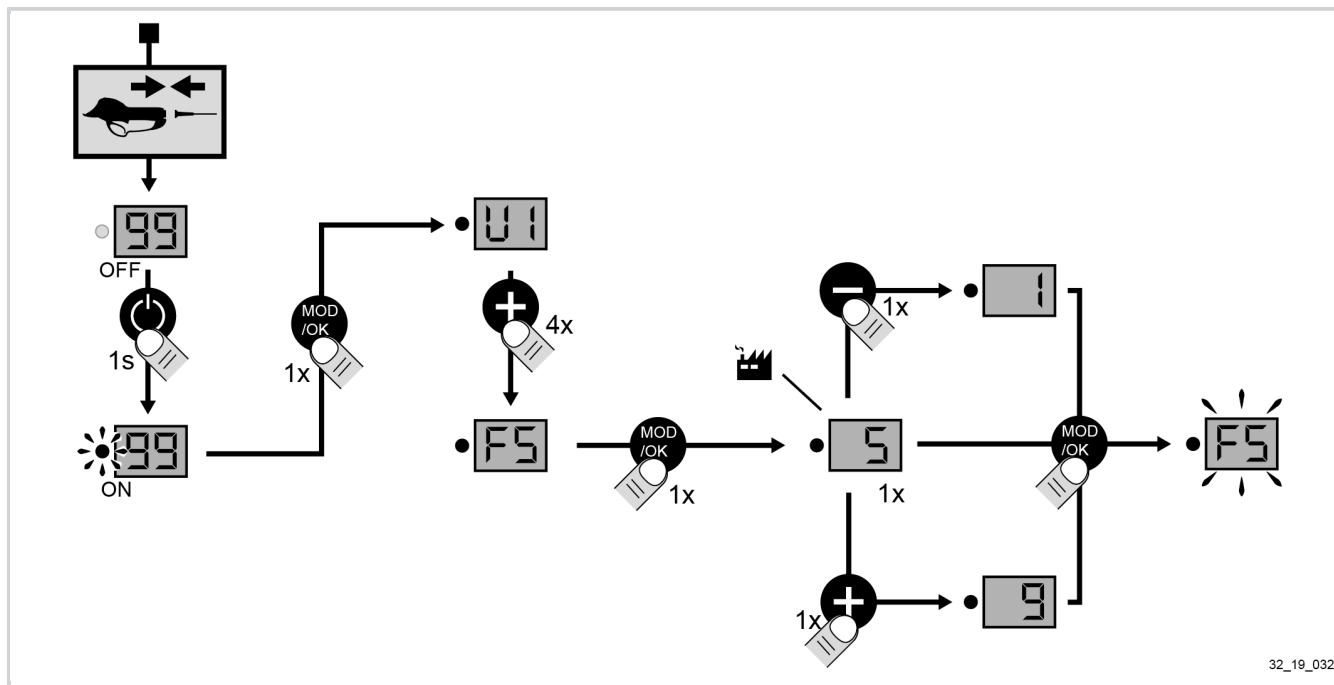
1. Allumer la batterie avec l'outil branché,
2. Appuyer sur le bouton "mode",
3. Choisir la fonction **F5** en appuyant sur + ou - ,
4. Appuyer sur le bouton "mode",
5. Appuyer sur + ou - pour ajuster le croisement de la lame.
6. Appuyer sur le bouton "mode".



26N_19_029

Plage de réglages :

- valeur maximum = 9
- valeur minimum = 1
- Valeur usine = 5

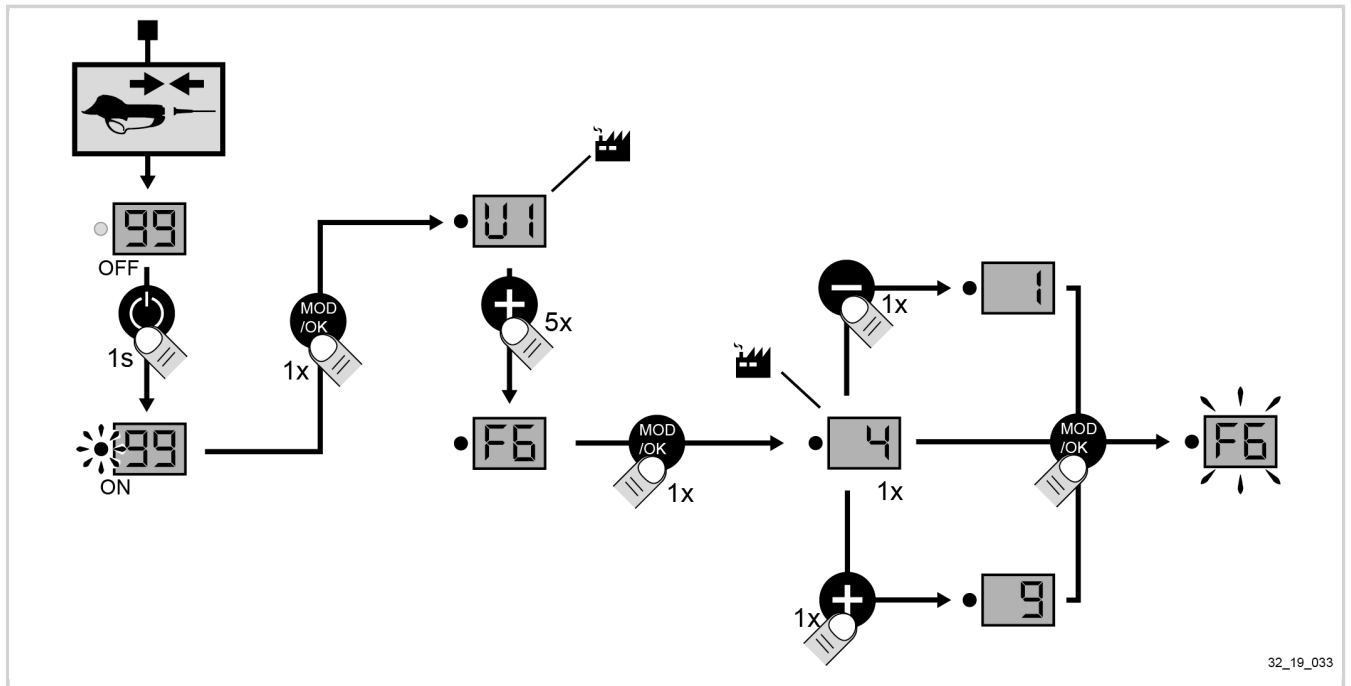


Mode f6 : réglage demi-ouverture

1. Allumer la batterie avec l'outil branché,
2. Appuyer sur le bouton "mode",
3. Choisir la fonction **F6** en appuyant sur + ou -,
4. Appuyer sur le bouton "mode" pour valider,
5. Appuyer sur + ou -.pour ajuster la demi-ouverture de la lame,
6. Appuyer sur le bouton "mode" pour valider.

Plage de réglages :


- valeur maximum = 9
- valeur minimum = 1
- Valeur usine = 4



32_19_033

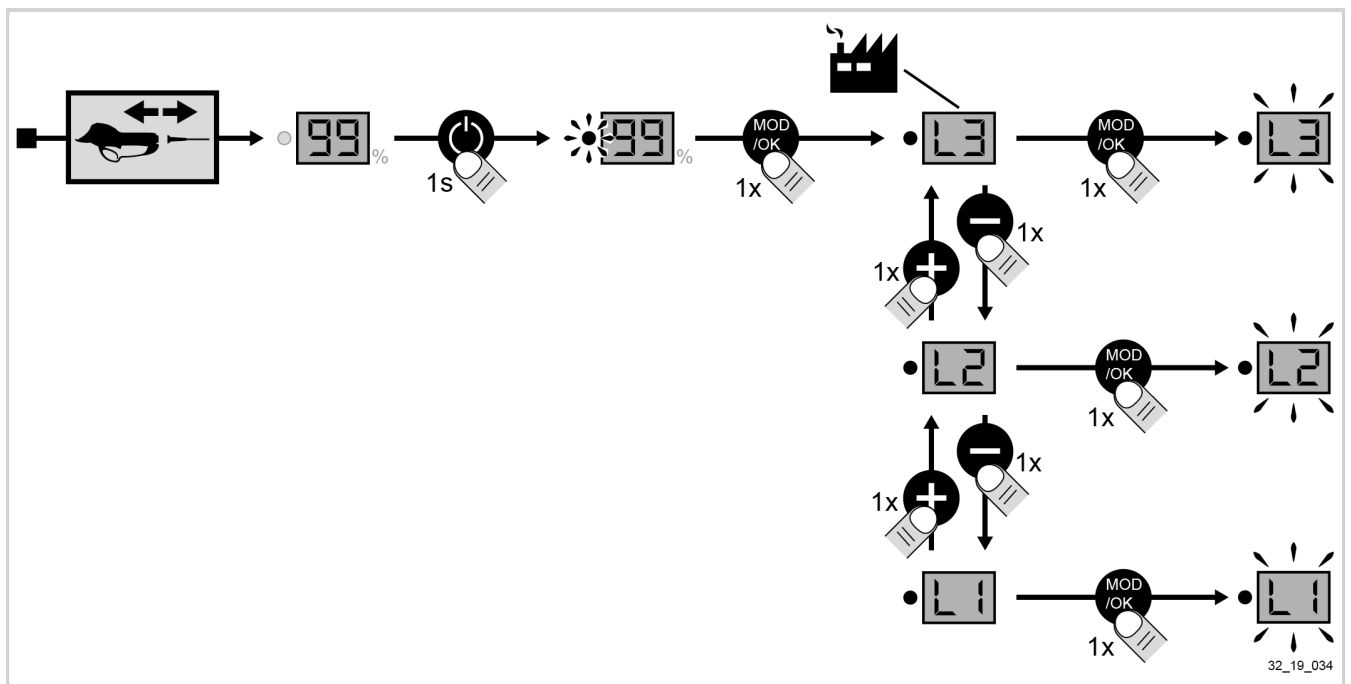
5.4.3. MODES DE PARAMÉTRAGE

Afin de simplifier l'utilisation, vous pouvez paramétrer le niveau de réglage de l'outil.

- L1 : Mode "visualisation" : l'outil n'est utilisable que dans la configuration pré-réglée.
- L2 : Mode "normal" : l'utilisateur accède aux 4 types de fonctionnement U1 à U4 mais sans réglages possibles.
- L3 : Mode "expert" : l'utilisateur accède aux 4 types de fonctionnement U1 à U4 et aux deux réglages (le croisement de lame = F5 et la demi-ouverture = F6). 

Pour modifier les modes de paramétrage de l'outil, procéder comme indiqué :

1. Débrancher le sècheuse et allumer la batterie,
2. Effectuer le réglage (se référer au schéma ci-dessous),



32_19_034

3. Après avoir configuré le mode d'utilisation alloué à l'utilisateur, éteindre la batterie puis rebrancher l'outil,
4. Si vous avez besoin de recharger de mode, il est nécessaire de répéter l'opération ci-dessus.

5.5. LA BATTERIE

La batterie est équipée d'un afficheur jauge qui permet de connaître la capacité restant dans celle-ci. L'indication de capacité est exprimée en pourcentage.

- L'afficheur jauge indique **99**, la batterie est complètement chargée.
- Si l'afficheur jauge indique **55** après une journée de travail, il n'est pas nécessaire de recharger la batterie.
- L'afficheur jauge indique **00** ou une valeur très proche, il faut recharger tout de suite.
- L'afficheur jauge de la batterie doit être utilisé comme une jauge de carburant pour une voiture.

Note

En cas de non-utilisation de la batterie pendant 10 jours, la batterie se décharge automatiquement pour se mettre en état de stockage, un échauffement de celle-ci se produit durant cette phase.

5.5.1. MISE EN CHARGE

Important

Avant d'utiliser la batterie pour la première fois dans la saison, effectuer une charge complète (99 % fixe).

Lorsque la batterie est déchargée, l'outil s'arrête automatiquement. L'afficheur jauge est éteint et le buzzer bipe. Consulter alors la ???.

Appuyer immédiatement sur les boutons de marche/arrêt (6).

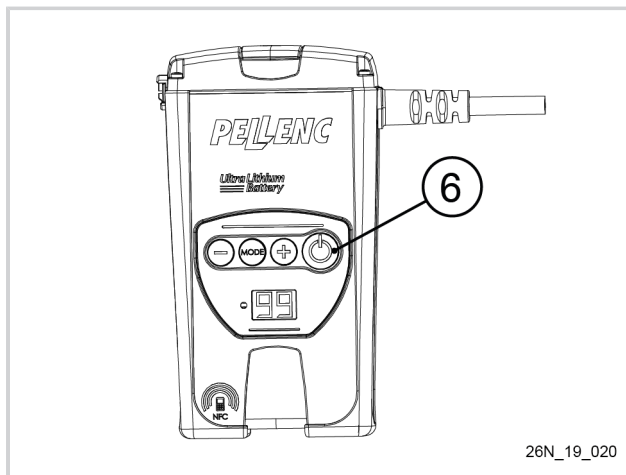
Important

Avant d'utiliser la batterie pour la première fois dans la saison, effectuer une charge complète (99 % fixe).

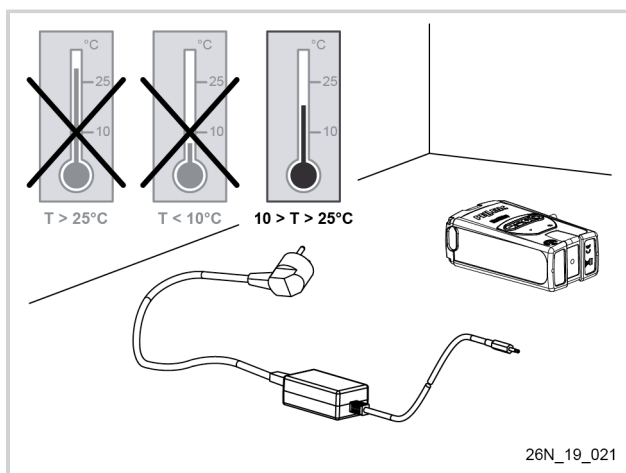
Installer le chargeur et la batterie dans un endroit aéré et sec, dont la température est comprise entre 10°C et 25°C et à l'abri de la poussière. Mettre la batterie en position horizontale, couchée.

Attention

Avant de brancher le chargeur sur le secteur, assurez vous que votre réseau électrique correspond aux prescriptions notées sur le chargeur (voir Section 3.4, « Caractéristiques techniques des batteries »).

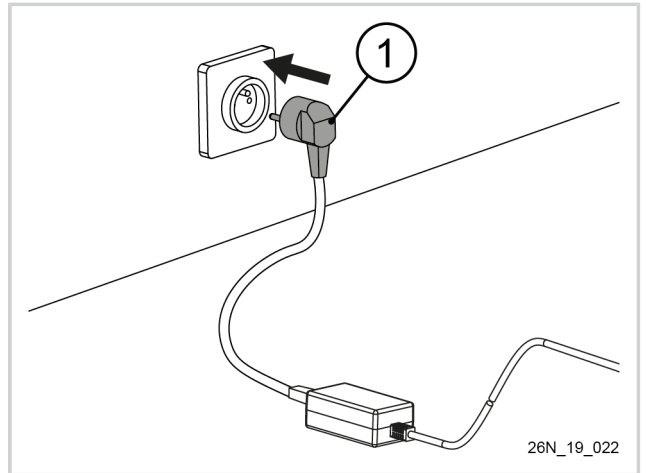


26N_19_020

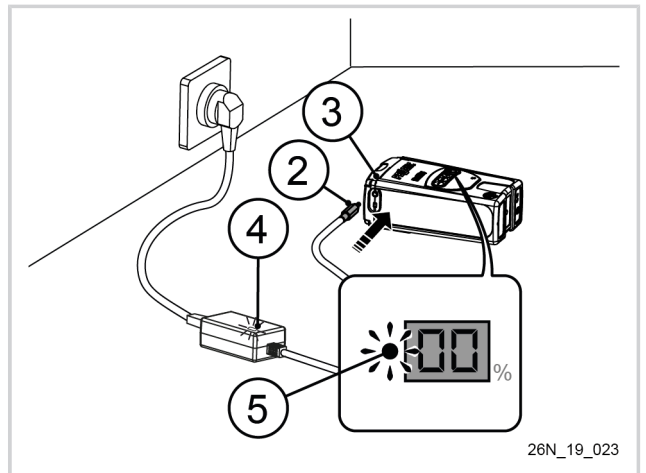


26N_19_021

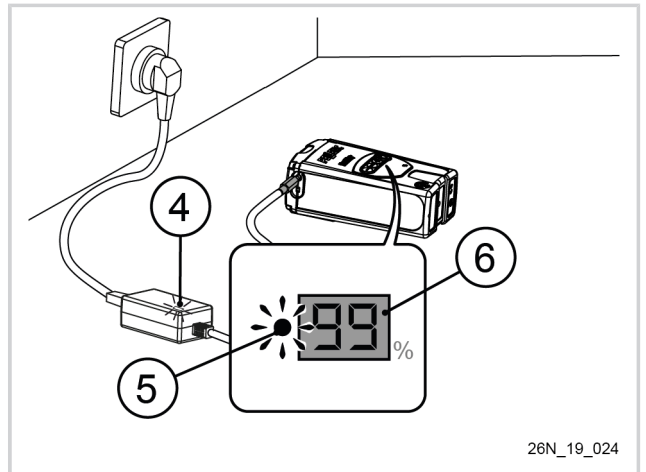
Brancher la prise secteur du chargeur (1) sur le réseau électrique. Le voyant du chargeur s'allume en vert.



Brancher le cordon de charge (2) sur le connecteur de charge (3) de la batterie. Le voyant du chargeur (4) s'allume en vert, et le voyant de la batterie (5) clignote en orange.



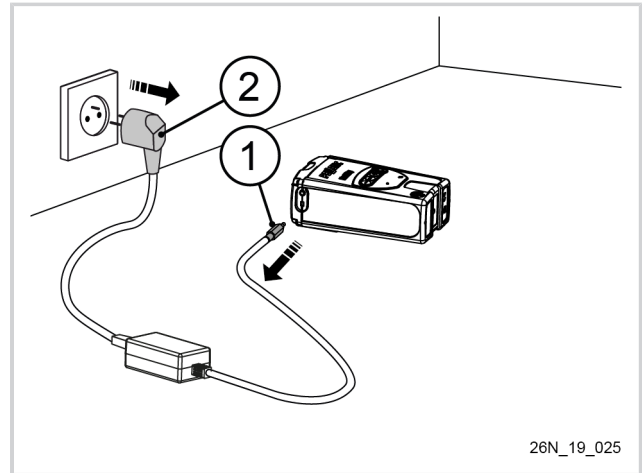
Quand l'afficheur jauge (6) clignote, la batterie est en charge. La charge est finie lorsque le message 99 fixe apparaît à l'afficheur jauge (6).



Une fois la batterie chargée, débrancher en premier le cordon de charge (1) au niveau de la batterie et ensuite la prise secteur du chargeur (2).

Note

Après une longue période de stockage (batterie neuve, hivernage...) lorsque l'on débranche le chargeur, l'afficheur jauge peut indiquer une valeur inférieure à 99 %. Ce phénomène est normal et peut se reproduire jusqu'à 5 cycles de charge avec une utilisation normale entre chaque charge.



26N_19_025

6. ENTRETIEN

Si la coupe ne se fait plus nettement et sans effort, cela signifie qu'il consomme plus d'énergie que nécessaire. Vérifiez alors :

1. l'affilage,
2. le serrage de la lame,
3. l'état général du sécateur.

6.1. AFFILAGE

Cette opération est essentielle car elle détermine la qualité de la coupe et la longévité des lames, des pièces mécaniques ainsi que l'autonomie de la batterie. Sa fréquence dépend bien sûr du bois coupé (dureté et diamètre), du rythme de taille et de l'outil d'affûtage (une pierre spéciale vous est fournie).

Aussi est-il nécessaire, pendant les premiers jours d'utilisation, de vérifier fréquemment l'état du tranchant de la lame (un contrôle tous les quarts d'heure permet d'évaluer l'état du fil)

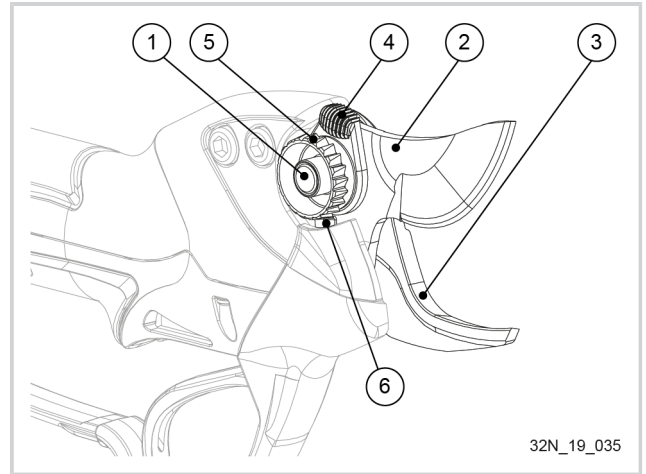
Afin de maintenir ce tranchant, rafraîchir régulièrement et délicatement le fil de coupe .

Important

Il est impératif d'enlever la bavure (morfil) du tranchant de la lame et de réaliser le premier rafraîchissement dès les 15 premières minutes.

6.2. RÉGLAGE DU SERRAGE DE LA LAME

1. Axe de lame
2. Lame
3. Crochet
4. Rondelle de réglage moletée
5. Molette de serrage
6. Cliquet de la lame de blocage



32N_19_035

Les points à vérifier pour réaliser un bon serrage

- Aucun jeu latéral ne doit subsister.
- Le jeu dans le sens de la coupe doit être sensible à la main.

Pour obtenir cela :

1. Effectuez ces opérations lame ouverte, batterie éteinte. (voir figure 1 page 6)
2. Serrez la molette (5) jusqu'à ce que la rondelle de réglage moletée (4) ne tourne plus.
3. Vérifiez le serrage de la lame :
 - La rondelle moletée (4) doit pouvoir tourner lame ouverte.
 - La rondelle moletée (4) ne doit pas tourner lame fermée.
4. Réajuster manuellement le serrage en cas de besoin à l'aide de la molette (5).
 - En tournant dans le sens des aiguilles d'une montre la molette (5) pour resserrer.
 - En appuyant sur le cliquet (6) et en tournant dans le sens inverse des aiguilles d'une montre la molette (5) pour desserrer.
5. Un serrage excessif peut provoquer un mauvais fonctionnement, une mauvaise coupe de la pointe de la lame et une diminution significative de l'autonomie de la batterie.

6.3. CHANGEMENT DE LAME OU D'AXES

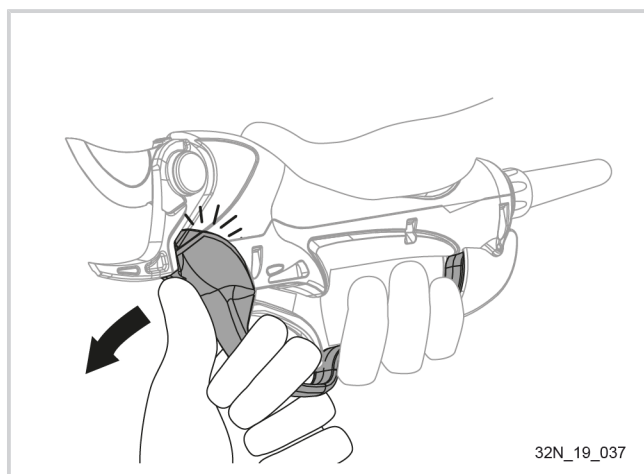
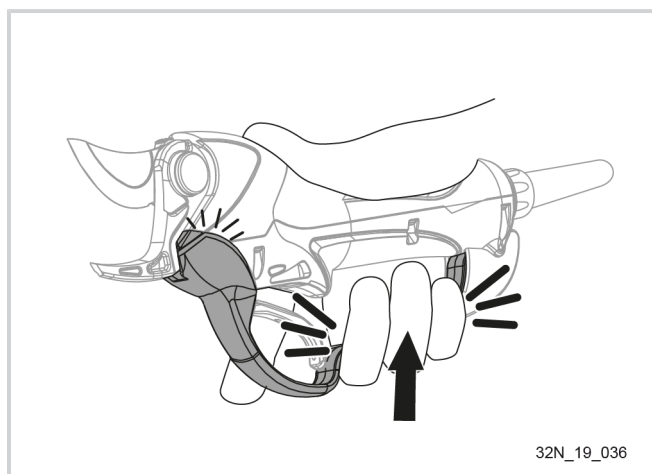
Suivre les instructions dans l'ordre indiqué :

1. Ouvrir la lame en grande ouverture.
2. Éteindre la batterie.
3. Débrancher le cordon du sécateur.
4. Ouvrir la garde comme ci-dessous.

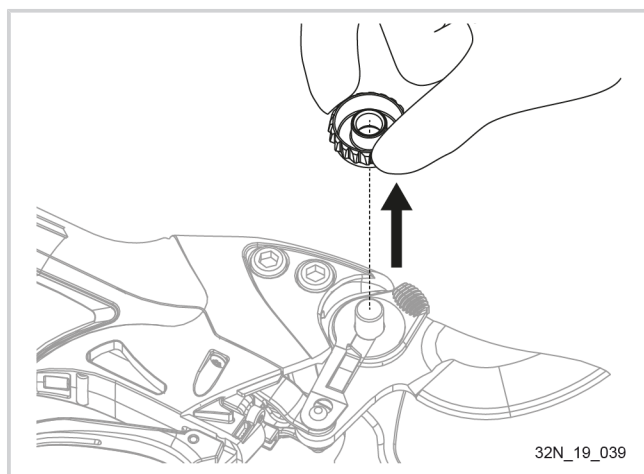
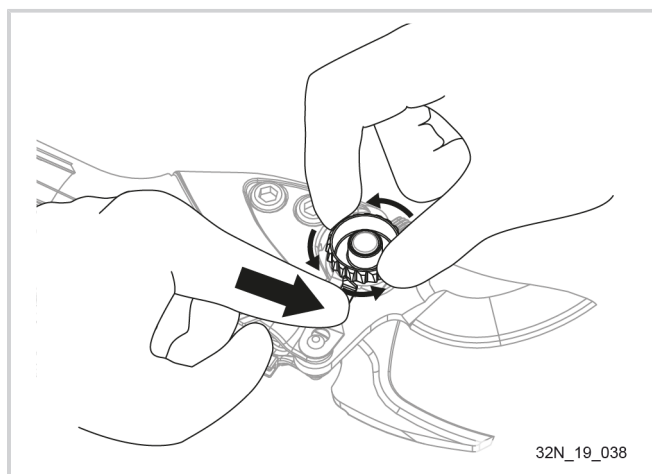
Suivre les instructions dans l'ordre indiqué :

1. Ouvrir la lame en grande ouverture.
2. Eteindre la batterie.
3. Débrancher le cordon du sécateur.

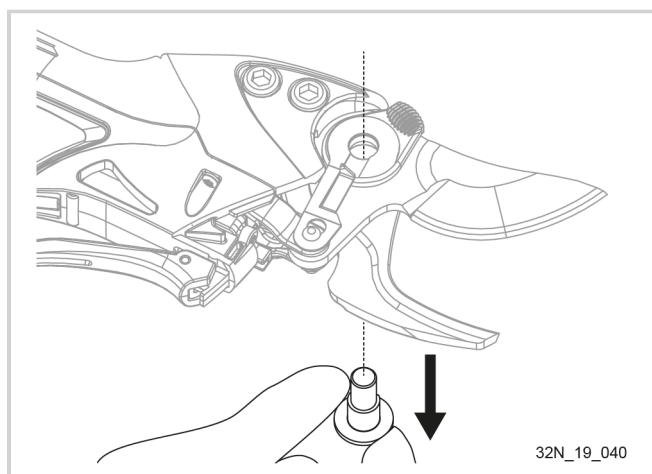
4. Ouvrir la garde comme ci-dessous.



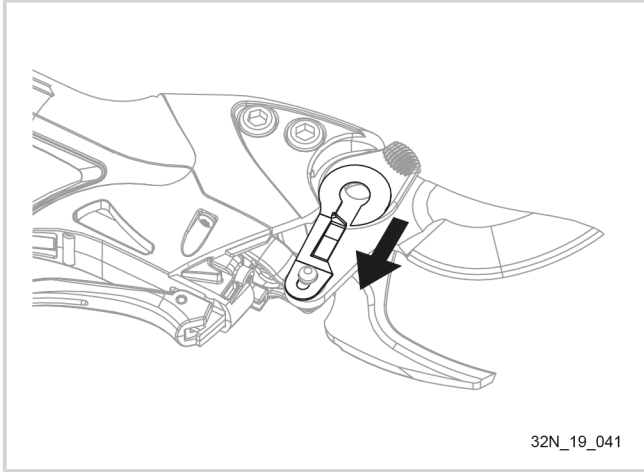
5. Dévisser et retirer la molette.



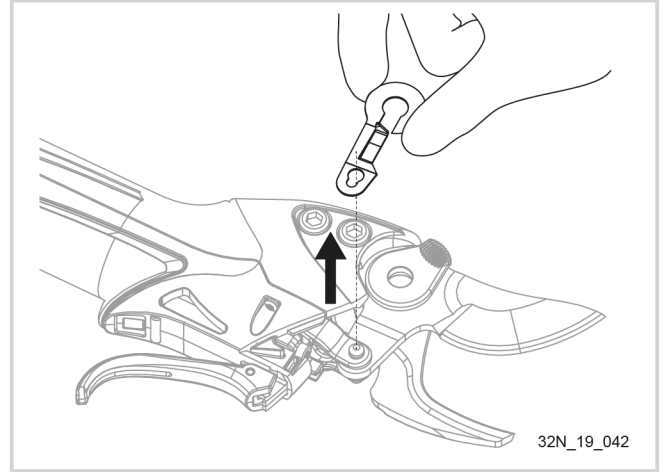
6. Retirer l'axe de la lame



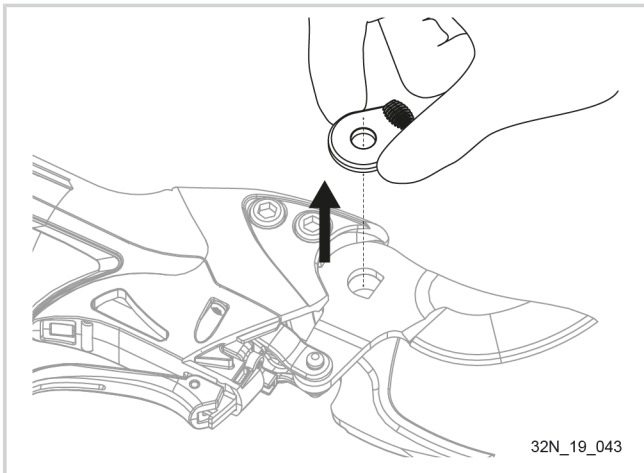
7. Retirer la lame de bocage.



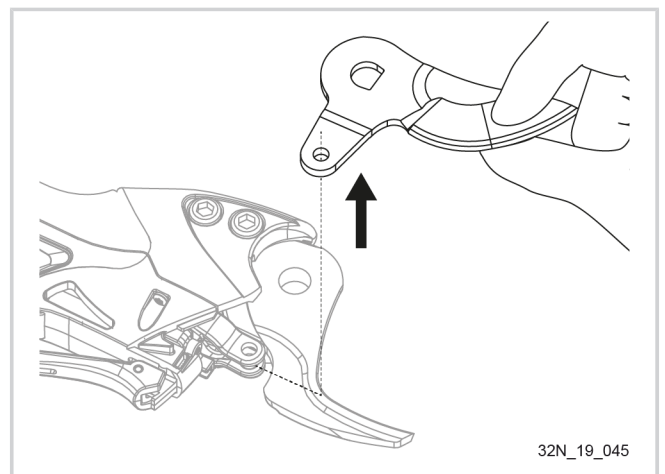
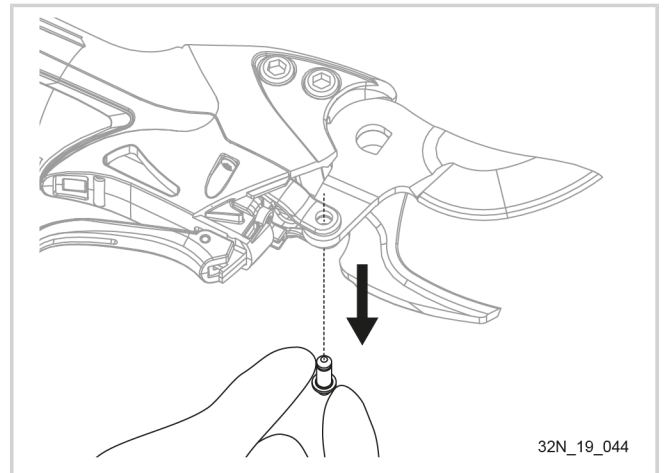
8. Retirer la rondelle de réglage



9. Retirer l'axe épaulé et changer les pièces usées



10. Remettre la lame sur le crochet après avoir graissé la portée puis remettre l'axe de lame et l'axe épaulé.
11. Remettre en place la rondelle de réglage puis la lame de blocage.
12. Revisser la molette sur l'axe de lame.
13. Reclipser la garde en appuyant en son centre.
14. Serrer l'axe de la lame en vous référant au paragraphe précédent.
15. Rebrancher le sécateur.



Attention

Ne jamais faire fonctionner le sécateur sans sa lame et ses axes sous peine de détérioration de la vis à billes et du corps du sécateur.

6.4. REMPLACEMENT DE LA BATTERIE



Avertissement

L'entretien, le remplacement et la mise au rebut de la batterie doit être exclusivement réalisé par un distributeur agréé.

6.5. ENTRETIEN DU CHARGEUR

- Le chargeur ne requiert aucune maintenance.
- Débrancher le chargeur avant de le nettoyer.
- Nettoyer le boîtier du chargeur à l'aide d'un chiffon humide et d'un détergent doux.

6.6. AUTRES ENTRETIENS

Éviter au maximum la formation de pâte abrasive (huile + terre), par des nettoyages fréquents. Pour cela :

- Nettoyer l'avant du sécateur avec un chiffon et de l'air comprimé, éviter les solvants tels que : trichloréthylène, white-spirit, essence, etc.
- Graisser la lame et les axes de lames peu mais souvent (1 fois par semaine).
- Ne pas laisser le sécateur dans la terre ni exposé aux intempéries.

TOUTES LES 200 HEURES, procéder au changement des kits suivants (se rapprocher d'un distributeur pour procéder au changement de ces kits):

PRUNION	VINION
<ul style="list-style-type: none"> • Kit lame (ref. 122991) • Kit axe de lame (réf. 123762) • Kit entretien (ref. 122688) 	<ul style="list-style-type: none"> • Kit lame (ref. 118259) • Kit axe de lame (réf. 122671) • Kit entretien (ref. 122672)

7. INCIDENTS ET DÉPANNAGE

7.1. RÉCAPITULATIF DES MESSAGES DE L'AFFICHEUR DE LA BATTERIE ET DES SIGNAUX SONORES

Messages Normaux	
Utilisation	
88 fixe	<ul style="list-style-type: none"> • Batterie en cours d'utilisation • Charge de la batterie entre 0% à 99%
00 avec 1 bip toutes les minutes	<ul style="list-style-type: none"> • Niveau de charge très basse, • Arrêt de l'outil imminent • Recharger la batterie
00 clignotant avec 1 bip toutes les 10 secondes	<ul style="list-style-type: none"> • Batterie vide, • outil arrêté • Recharger la batterie
Charge	
88 clignotant toutes les 4 secondes	<ul style="list-style-type: none"> • Batterie en charge

Messages Normaux	
	• Charge de la batterie entre 0% à 99%
99 fixe	• Batterie chargée
Stockage	
88 clignotant	• Mise en veille après 10 jours de non utilisation (de 50 à 99)

Messages en Mode Dégradé	
Utilisation	
°C et 55 en alternance	• Arrêt de l'outil : température batterie trop élevée
1 bip long et 1 bip court	• Arrêt de l'outil : intensité trop élevée
1 bip long et 4 bips courts	• Arrêt de l'outil : température outil trop élevée
Charge	
°C et 00 en alternance	• Charge interrompue : température batterie trop basse
°C et 45 en alternance	• Charge interrompue : température batterie trop élevée

Messages de Défaut	
Utilisation	
88 et 1 bip toutes les 2 minutes pendant 24 heures	• Tension trop basse après 3 heures de non utilisation. Recharge batterie immédiate
Charge	
Pb et bA en alternance et bip continu	• Problème de batterie
Pb et CH en alternance	• Problème de chargeur

Si votre outil ne fonctionne plus :

1. Éteindre la batterie (vérifier que la diode est éteinte).
2. Vérifier la charge de la batterie en regardant la jauge.
3. Vérifier que le cordon est bien branché et la molette du cordon serrée.
4. Allumer la batterie (diode allumée).
5. Réaliser une pression sur la gâchette et la sécurité (en fonction de l'outil).
6. Si l'outil ne fonctionne pas, ramener l'ensemble dans son emballage d'origine chez un réparateur agréé.



Attention

Ne jamais tenter d'ouvrir ou de réparer le bloc "batterie" ou le chargeur

8. TRANSPORT / STOCKAGE

8.1. STOCKAGE

- Stocker le sécateur, le bloc «batterie» et le chargeur dans leur mallette de transport à l'abri de la chaleur, de la poussière et de l'humidité, et vérifiez que la batterie est bien éteinte.
- Ne jamais stocker la batterie à une température ambiante supérieure à +45 °C.
- Pour préserver la longévité de la batterie et éviter sa détérioration, il est impératif de stocker la batterie chargée et de refaire une charge tous les 24 mois en cas de non utilisation.
- Ne pas manipuler l'interrupteur pendant la période de stockage.

- Il est possible, HORS SAISON, de faire effectuer une révision du sécateur chez un réparateur agréé. Pour plus de renseignements, consulter un distributeur agréé ou contacter PELLENC SAS.
- Le stockage de la batterie doit être réalisé dans un lieu sec et tempéré entre 0 °C et +25°C. Aucun objet combustible ne doit être placé à moins de 1.5 mètre de la batterie.

9. ACCESSOIRES ET CONSOMMABLES

- Kit lame PRUNION (ref. 122991)
- Kit axe de lame PRUNION (réf. 123762)
- Kit entretien PRUNION (ref. 122688) : Se rapprocher de votre distributeur pour procéder au changement de ce kit.
- Kit lame VINION (réf. 118259)
- Kit axe de lame VINION (réf. 122671)
- Kit entretien VINION (ref. 122672) : Se rapprocher de votre distributeur pour procéder au changement de ce kit.

10. LES GARANTIES

10.1. GARANTIES GÉNÉRALES

10.1.1. GARANTIE LÉGALE

- 10.1.1.1. GARANTIE CONTRE LES VICES CACHÉS

Indépendamment de la garantie commerciale prévue à l'article II, l'article 1641 du Code civil dispose que « le vendeur est tenu de la garantie à raison des défauts cachés de la chose vendue qui la rendent impropre à l'usage auquel on la destine, ou qui diminuent tellement cet usage que l'acheteur ne l'aurait pas acquis ou en aurait donné un moindre prix s'il les avait connus ».

Article 1648 du Code civil « L'action résultant des vices rédhibitoires doit être intentée par l'acquéreur dans un délai de deux ans à compter de la découverte du vice. »

- 10.1.1.2. GARANTIE LÉGALE DE CONFORMITÉ

Article L.217-4 du Code de la consommation Le vendeur livre un bien conforme au contrat et répond des défauts de conformité existant lors de la délivrance.

Il répond également des défauts de conformité résultant de l'emballage, des instructions de montage ou de l'installation lorsque celle-ci a été mise à sa charge par le contrat ou a été réalisée sous sa responsabilité.

Article L.217-5 du Code de la consommation « Le bien est conforme au contrat » :

1. S'il est propre à l'usage habituellement attendu d'un bien semblable et, le cas échéant :
 - s'il correspond à la description donnée par le vendeur et possède les qualités que celui-ci a présentées à l'acheteur sous forme d'échantillon ou de modèle ;
 - s'il présente les qualités qu'un acheteur peut légitimement attendre eu égard aux déclarations publiques faites par le vendeur, par le producteur ou par son représentant, notamment dans la publicité ou l'étiquetage ;
2. Ou s'il présente les caractéristiques définies d'un commun accord par les parties ou est propre à tout usage spécial recherché par l'acheteur, porté à la connaissance du vendeur et que ce dernier a accepté.

Article L.217-12 du Code de la consommation « l'action résultant du défaut de conformité se prescrit par deux ans à compter de la délivrance du bien ».

10.1.2. GARANTIE COMMERCIALE PELLENC

- 10.1.2.1. CONTENU

10.1.2.1.1. Généralités

En sus des garanties légales, les clients utilisateurs bénéficient de la garantie commerciale sur les produits PELLENC couvrant l'échange et le remplacement des pièces reconnues hors d'usage, par défaut d'usinage, par défaut de montage ou par vice de matière, quelle qu'en soit la cause.

La garantie forme un tout indissociable avec le produit vendu par PELLENC.

10.1.2.1.2. Pièces détachées

La garantie commerciale couvre également les pièces détachées d'origine PELLENC, hors main d'œuvre à l'exclusion de certaines pièces détachées de chaque produit remis à la livraison.

- 10.1.2.2. DURÉE DE LA GARANTIE

10.1.2.2.1. Généralités

Les produits PELLENC sont garantis au titre de la garantie commerciale à compter de la livraison au client utilisateur pour une durée de deux (2) ans s'agissant des produits connectés à une batterie PELLENC, et pour une durée de un (1) an s'agissant des autres produits PELLENC.

10.1.2.2.2. Pièces détachées

Les pièces détachées PELLENC remplacées dans le cadre de la garantie du produit, sont garantis au titre de la garantie commerciale à compter de la livraison du produit PELLENC au client utilisateur pour une durée de deux (2) ans s'agissant des produits connectés à une batterie PELLENC, et pour une durée de un (1) an s'agissant des autres produits PELLENC.

Dans le cas des produits connectés à une batterie PELLENC, les pièces détachées remplacées dans le cadre de la garantie du produit après le 12ème mois d'utilisation, sont garanties pour une durée de un (1) an.

10.1.2.2.3. Exclusion de garantie

Sont exclus de la garantie commerciale les produits qui ont fait l'objet d'un usage anormal, ou ont été employés dans des conditions et à des fins différentes de celles pour lesquelles ils ont été fabriqués, en particulier en cas de non-respect des conditions prescrites dans la présente notice d'utilisation.

Elle ne s'applique pas non plus en cas de choc, chute, négligence, défaut de surveillance ou d'entretien ou en cas de transformation du produit. Sont également exclus de la garantie les produits ayant fait l'objet d'une altération, transformation ou modification par le client utilisateur.

Les pièces d'usures et/ou les consommables ne peuvent pas faire l'objet de garantie.

- 10.1.2.3. MISE EN ŒUVRE DE LA GARANTIE COMMERCIALE

10.1.2.3.1. Mise en service du produit et déclaration de mise en service

Au plus tard huit jours après la remise du bien au client utilisateur le DISTRIBUTEUR s'engage à compléter le formulaire informatique de déclaration de mise en service afin d'activer cette dernière sur le site www.pellenc.com, rubrique « extranet » menu « garanties et formation », à l'aide de son identifiant délivré préalablement par PELLENC.

A défaut, la déclaration de mise en service ne sera pas effective empêchant ainsi toute mise en œuvre de la garantie commerciale PELLENC, le DISTRIBUTEUR devant par conséquent en assurer seul la charge financière sans pouvoir répercuter le coût de son intervention au titre de la garantie sur le client utilisateur.

Le DISTRIBUTEUR s'engage également à compléter la carte de garantie ou le certificat de garantie et mise en service pour les automoteurs fourni(e) avec le produit après l'avoir fait(e) signer et dater par le client utilisateur.

10.1.3. SERVICE APRÈS-VENTE PAYANT

- 10.1.3.1. GÉNÉRALITÉS

Font l'objet d'un service payant, même pendant la période de garantie légale et commerciale, les défaillances, pannes, casses, résultant d'une mauvaise utilisation, négligence ou mauvais entretien de la part du client utilisateur mais aussi les défaillances résultant d'une usure normale du produit. Font également partie des prestations relevant du service après-vente les réparations hors garantie légale et commerciale comme par exemple l'entretien, les réglages, diagnostics en tout genre, nettoyages sans que cette liste ne soit exhaustive.

- 10.1.3.2. PIÈCES D'USURE ET CONSOMMABLES

Les pièces d'usure et les consommables relèvent également du service après-vente.

- 10.1.3.3. PIÈCES DÉTACHÉES

Le service après-vente payant couvre également les pièces détachées d'origine PELLENC, hors main d'œuvre et hors période de garantie légale ou commerciale.

En cas de remplacement de pièces détachées d'origine PELLENC dans le cadre du service après-vente, celles-ci bénéficieront d'une garantie commerciale d'un an, à compter de la date de monte.

10.2. GARANTIES PARTICULIÈRES

PELLENC garantit son moteur pour une durée de 2 ans à partir de la date de livraison.

PELLENC garantit la batterie pour une durée de 2 ans à partir de la date de livraison à condition que:

- le nombre de recharge n'excède pas 100 recharges par an ;
- la capacité de charge de la batterie n'ait pas excédé 50112 Wh depuis la mise en service ;
- la batterie soit utilisée entre -5 °C et +35 °C ;
- la batterie soit chargée entre +10 °C et +25 °C ;
- la batterie ne soit pas entrée en décharge profonde ;
- la consommation moyenne n'excède pas 450 mA.



Avertissement

Ne jamais ouvrir le sécateur ou le bloc «batterie» sous peine d'annulation de la garantie. Faites appel à un réparateur agréé.

11. DÉCLARATIONS DE CONFORMITÉ

11.1. DÉCLARATION "CE" DE CONFORMITÉ : VINION

FABRICANT	PELENC
ADRESSE	Quartier Notre-Dame - 84120 Pertuis (France)

PERSONNE AUTORISÉE A CONSTITUER LE DOSSIER TECHNIQUE	PELENC
ADRESSE	Quartier Notre-Dame - 84120 Pertuis (France)

Par la présente, nous déclarons que la machine désignée ci-après :

DÉNOMINATION GÉNÉRIQUE	Sécateur sur batterie 150
FONCTION	Destiné à la taille
NOM COMMERCIAL	VINION
TYPE	Autonome
MODÈLE	VINION
N° DE SÉRIE	26S00001 - 26S49999 26T00001 - 26T49999 26U00001 - 26U49999

Satisfait a l'ensemble des dispositions pertinentes de la directive machine 2006/42/CE.

Est conforme aux dispositions des autres directives européennes suivantes :

- 2014/30/UE Directive CEM
- 2011/65/UE Directive ROHS
- 1907/2006 Règlement REACH
- 2012/19/UE Directive DEEE

Les normes européennes harmonisées suivantes ont été utilisées en partie ou en totalité :

- EN 62841-1 : 2015
- EN 55014-1 : 2006 + A1 : 2009 + A2 : 2011
- EN 55014-2 : 1997 + A1 : 2001 + A2 : 2008

Valeurs totales de vibrations (somme vectorielle triaxiale) déterminées conformément à la norme EN 62841-1 (incertitude de K=1.5 m/s ²)	$a_h < 2.5 \text{ m/s}^2$
---	---------------------------

Niveau de puissance sonore mesuré (incertitude de K=3 dB)	$L_{WA}=80 \text{ dB MAX}$
Niveau de pression maximum acoustique au poste de travail mesuré (incertitude de K=3 dB)	$L_{pA}=70 \text{ dB MAX}$

FAIT À PERTUIS, LE 17/04/2019
JEAN-MARC GIALIS
DIRECTEUR GÉNÉRAL



11.2. DÉCLARATION "CE" DE CONFORMITÉ : PRUNION

FABRICANT	PELENC
ADRESSE	Quartier Notre-Dame - 84120 Pertuis (France)
PERSONNE AUTORISÉE A CONSTITUER LE DOSSIER TECHNIQUE	PELENC
ADRESSE	Quartier Notre-Dame - 84120 Pertuis (France)

Par la présente, nous déclarons que la machine désignée ci-après :

DÉNOMINATION GÉNÉRIQUE	Sécateur sur batterie 150
FONCTION	Destiné à la taille
NOM COMMERCIAL	PRUNION
TYPE	Autonome
MODÈLE	PRUNION
N° DE SÉRIE	32S00001 - 32S49999 32T00001 - 32T49999 32U00001 - 32U49999

Satisfait a l'ensemble des dispositions pertinentes de la directive machine 2006/42/CE.

Est conforme aux dispositions des autres directives européennes suivantes :

- 2014/30/UE Directive CEM
- 2011/65/UE Directive ROHS
- 1907/2006 Règlement REACH
- 2012/19/UE Directive DEEE

Les normes européennes harmonisées suivantes ont été utilisées en partie ou en totalité :

- EN 62841-1 : 2015
- EN 55014-1 : 2017
- EN 55014-2 : 2015

Valeurs totales de vibrations (somme vectorielle triaxiale) déterminées conformément à la norme EN 62841-1 (incertitude de K=1.5 m/s ²)	$a_h = 0.92 \text{ m/s}^2$
---	----------------------------

Niveau de puissance sonore mesuré (incertitude de K=3 dB)	$L_{WA}=81.1 \text{ dB}$
Niveau de pression maximum acoustique au poste de travail mesuré (incertitude de K=3 dB)	$L_{pA}=70.1 \text{ dB}$

FAIT À PERTUIS, LE 17/04/2019
JEAN-MARC GIALIS
DIRECTEUR GÉNÉRAL



11.3. DÉCLARATION "CE" DE CONFORMITÉ : BATTERIE 150

FABRICANT	PELLENC
ADRESSE	Quartier Notre-Dame - 84120 Pertuis (France)

PERSONNE AUTORISÉE A CONSTITUER LE DOSSIER TECHNIQUE	PELLENC
ADRESSE	Quartier Notre-Dame - 84120 Pertuis (France)

Par la présente, nous déclarons que la machine désignée ci-après :

DÉNOMINATION GÉNÉRIQUE	BATTERIE	
FONCTION	Destiné à l'alimentation des outils électroportatifs pellenc	
NOM COMMERCIAL	ULTRA LITHIUM BATTERY	
TYPE	Li-Ion Battery	
MODÈLE	150	
N° DE SÉRIE	26S00001 - 26S49999	56S00001 - 56S49999
	26T00001 - 26T49999	56T00001 - 56T49999
	26U00001 - 26U49999	56U00001 - 56U49999

Satisfait a l'ensemble des dispositions pertinentes de la directive batterie 2006/66/CE.


Est conforme aux dispositions des autres directives européennes suivantes :

- 2014/30/UE Directive CEM
- 2011/65/UE Directive ROHS
- 1907/2006 Règlement REACH
- 2014/53/UE Directive RED

Les normes européennes harmonisées suivantes ont été utilisées en partie ou en totalité :

- EN 62133 : 2013

FAIT À PERTUIS, LE 25/02/2019
 JEAN-MARC GIALIS
 DIRECTEUR GÉNÉRAL



11.4. DÉCLARATION "CE" DE CONFORMITÉ : BATTERIE 150P

FABRICANT	PELENC
ADRESSE	Quartier Notre-Dame - 84120 Pertuis (France)
PERSONNE AUTORISÉE A CONSTITUER LE DOSSIER TECHNIQUE	PELENC
ADRESSE	Quartier Notre-Dame - 84120 Pertuis (France)

Par la présente, nous déclarons que la machine désignée ci-après :

DÉNOMINATION GÉNÉRIQUE	BATTERIE	
FONCTION	Destiné à l'alimentation des outils électroportatifs pelenc	
NOM COMMERCIAL	ULTRA LITHIUM BATTERY	
TYPE	Li-Ion Battery	
MODÈLE	150P	
N° DE SÉRIE	32S00001 - 32S49999	56S00001 - 56S49999
	32T00001 - 32T49999	56T00001 - 56T49999
	32U00001 - 32U49999	56U00001 - 56U49999

Satisfait a l'ensemble des dispositions pertinentes de la directive batterie 2006/66/CE.

Est conforme aux dispositions des autres directives européennes suivantes :

- 2014/30/UE Directive CEM
- 2011/65/UE Directive ROHS
- 1907/2006 Règlement REACH
- 2014/53/UE Directive RED

Les normes européennes harmonisées suivantes ont été utilisées en partie ou en totalité :

- EN 62133 : 2013

FAIT À PERTUIS, LE 25/02/2019

JEAN-MARC GIALIS
DIRECTEUR GÉNÉRAL



11.5. DÉCLARATION "UE" DE CONFORMITÉ : CHARGEUR CB5010HV

FABRICANT	PELENC
ADRESSE	Quartier Notre-Dame - 84120 Pertuis (France)

PERSONNE AUTORISÉE A CONSTITUER LE DOSSIER TECHNIQUE	PELENC
ADRESSE	Quartier Notre-Dame - 84120 Pertuis (France)

Par la présente, nous déclarons que la machine désignée ci-après :

DÉNOMINATION GÉNÉRIQUE	CHARGEUR DE BATTERIE	
FONCTION	Destiné à charger les batteries outils pelenc	
NOM COMMERCIAL	CB	
TYPE	1 A	
MODÈLE	CB5010HV	
N° DE SÉRIE	32S00001 - 32S49999	56S00001 - 56S49999
	32T00001 - 32T49999	56T00001 - 56T49999
	32U00001 - 32U49999	56U00001 - 56U49999

Satisfait a l'ensemble des dispositions pertinentes de la directive basse tension 2014/35/UE.

Est conforme aux dispositions des autres directives européennes suivantes :

- 2014/30/UE Directive CEM
- 2011/65/UE Directive ROHS
- 1907/2006 Règlement REACH
- 2012/19/UE Directive DEEE

Les normes européennes harmonisées suivantes ont été utilisées en partie ou en totalité :

- EN 60335-1:2012 / A11:2014
- EN 60335-2-29:2004/A2:2010
- EN 62233:2008
- EN 55014-1:2006 / A2:2011
- EN 55014-2:1997 / A2:2008
- EN 61000-3-2:2014
- EN 61000-3-3:2013

FAIT À PERTUIS, LE 11/02/2019

JEAN-MARC GIALIS
DIRECTEUR GÉNÉRAL



11.6. DÉCLARATION "UE" DE CONFORMITÉ : CHARGEUR CB5004HV

FABRICANT	PELLENC
ADRESSE	Quartier Notre-Dame - 84120 Pertuis (France)
PERSONNE AUTORISÉE A CONSTITUER LE DOSSIER TECHNIQUE	PELLENC
ADRESSE	Quartier Notre-Dame - 84120 Pertuis (France)

Par la présente, nous déclarons que la machine désignée ci-après :

DÉNOMINATION GÉNÉRIQUE	CHARGEUR DE BATTERIE		
FONCTION	Destiné à charger les batteries outils pellenc		
NOM COMMERCIAL	CB		
TYPE	0.4 A		
MODÈLE	CB5004HV		
N° DE SÉRIE	26S00001 - 26S49999	32S00001 - 32S49999	56S00001 - 56S49999
	26T00001 - 26T49999	32T00001 - 32T49999	56T00001 - 56T49999
	26U00001 - 26U49999	32U00001 - 32U49999	56U00001 - 56U49999

Satisfait a l'ensemble des dispositions pertinentes de la directive basse tension 2014/35/UE.

Est conforme aux dispositions des autres directives européennes suivantes :

- 2014/30/UE Directive CEM
- 2011/65/UE Directive ROHS
- 1907/2006 Règlement REACH
- 2012/19/UE Directive DEEE

Les normes européennes harmonisées suivantes ont été utilisées en partie ou en totalité :

- EN 60335-1:2012 / A11:2014
- EN 60335-2-29:2004/A2:2010
- EN 62233:2008
- EN 55014-1:2006 / A2:2011
- EN 55014-2:1997 / A2:2008
- EN 61000-3-2:2014
- EN 61000-3-3:2013

FAIT À PERTUIS, LE 11/02/2019

JEAN-MARC GIALIS
DIRECTEUR GÉNÉRAL



PELLENC

   www.pellenc.com

PELLENC
Quartier Notre Dame - 84120 Pertuis (France)

